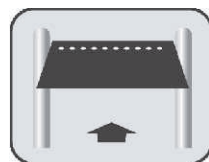
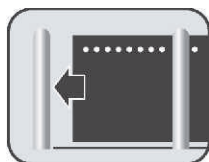
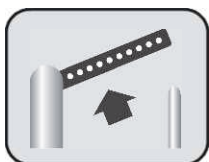


HÄNDLERPREISLISTE

04/2008



ACHTUNG

Bei der Ihnen vorliegenden Preisliste, handelt es sich um eine Händlerpreisliste, die nur für gewerbliche Verarbeiter und Händler bestimmt ist. Die angegebenen Preise sind keine Endkundenpreise. Alle Preise gelten zzgl. der zum Zeitpunkt des Kaufs gültigen gesetzlichen Mehrwertsteuer, auch wenn diese in der Preisliste nicht extra ausgewiesen, oder angegeben ist. Lieferungen MwSt. frei, können innerhalb Deutschlands überhaupt nicht erfolgen, und ins EG-Ausland nur nach Bekanntgabe der Steuer ID. Nr.

Bitte beachten Sie, das wir techn. Änderungen der Hersteller, sowie auch Designänderungen, ohne vorherige Bekanntgabe weitergeben, soweit Sie nicht elementar sind. Da der Feind des "Guten" das "Bessere" ist, behalten wir uns vor, bei Produkterneuerungen Ihnen den Nachfolger zu liefern. Wir übernehmen keine Haftung für die richtigkeit der techn. Daten und für Druckfehler.

NORTIC - Ihr BENINCÀ Vertrieb in Norddeutschland

Zentral- und Abhollager
Vertriebspunkt Nord-Ost
Rostocker Straße 46
17213 Malchow

Tel. 039932 14240
Fax 039932 14238

Vertriebspunkt Nord-West
Buschwindröschenweg 3
21224 Rosengarten

Tel. 04105 151182
Fax 04105 151183

E-mail: nortic@web.de
Internet: www.nortic.de

Inhaltsverzeichnis

Drehtorantriebe

Aufsetzantriebe <i>BOB – DU.35</i>	4
Gelenkarmantriebe <i>MB – MBE – Premier</i>	8

Schiebetorantriebe

Bis 400kg Torgewicht <i>MS4</i>	14
Bis 600kg Torgewicht <i>RI.6</i>	16

Garagentorantriebe

Linear Zahnriemenantriebe <i>JIM</i>	20
--------------------------------------	----

Faltflügelantriebe

Faltflügelantriebe <i>VN.45</i>	21
---------------------------------	----

Schranken und Parkbügel

Bis 4,0m Sperrbreite <i>LADY</i>	22
Bis 6,5m Sperrbreite <i>VE.x</i>	23

Steuerungen

230V Steuerungen <i>HEAD – BRAIN - SIMPLE</i>	26
400V Steuerungen <i>THINK</i>	26

Zubehör

Funksysteme	28
Bedienelemente - Taster, Codeschlösser etc.	29

Torbeschläge

Schiebetore	32
Drehtore	34

Promotion

Antriebsmuster, Verkaufshilfen	31
--------------------------------	----

Unterflurantriebe <i>DU.IT</i>	12
--------------------------------	----

Bis 1000kg Torgewicht <i>BULL10</i>	18
-------------------------------------	----

Bis 2000kg Torgewicht <i>BULL15 – BULL20</i>	18
--	----

Parkbügel <i>VE.S0x</i>	25
-------------------------	----

24V Steuerungen <i>BRAIN 24</i>	26
---------------------------------	----

Steuerungen Funktionsübersicht	27
--------------------------------	----

Sicherheitseinrichtungen – Lichtschranken etc.	30
--	----

Aufsetzantriebe für Drehtore

elektromechanisch / selbsthemmend / bis 2,1m Flügelbreite



Für Torflügel bis 2,1m Einzel Flügelbreite

BOB	230V/AC	Selbsthemmend mit integrierten Endanschlägen in "AUF" und "ZU", optional mit Softstop	292,00 €
BOB24	24V/DC	Selbsthemmend mit integrierten Endschaltern in "AUF" und "ZU", optional mit Softstop	346,00 €

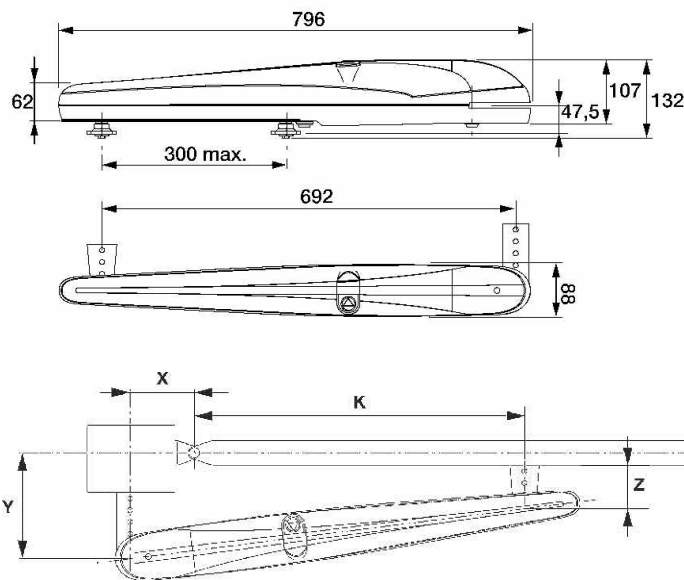
Folgende Steuerungen können mit den Antrieben kombiniert werden

HEAD	BOB	Universalsteuerung mit Gehflügelfunktion und integriertem 2-Kanal Funkempfänger	156,00 €
BRAIN	BOB	Komfortsteuerung mit Softstop, Geflügelfunktion und vielen weiteren einstellbaren Funktionen Einstellungen erfolgen Menügeführt über ein integriertes Display und Drucktasten	180,00 €
BRAIN24	BOB24	Komfortsteuerung mit Softstop, Geflügelansteuerung, und weiteren Komfortfunktionen Einstellungen erfolgen Menügeführt über ein integriertes Display und Drucktasten	188,00 €

Antriebskits mit allen erforderlichen Komponenten zur Automation eines 2 flg. Drehtores

KIT BOB	Antriebskit "KIT BOB" bestehend aus: 2 x Antrieb BOB inkl. Befestigungsglaschen 1 x Steuerung HEAD 1 x 2-Kanal-Funkempfänger 1 x 2-Kanal-Handsender 1 x Lichtschranke	KIT BOB 24	Antriebskit "KIT BOB24" bestehend aus: 2 x Antrieb BOB24 inkl. Befestigungsglaschen 1 x Steuerung BRAIN24 1 x 2-Kanal-Funkempfänger 2 x 2-Kanal-Handsender 1 x Lichtschranke 1 x Blinkleuchte inkl. Antenne 1 x Schlüsselschalter
699,00 €		898,00 €	

Mehrpreis für BRAIN im KIT BOB 89,00€



Technische Daten	BOB	BOB24
Spannung	230V/AC	24V/DC
max. Stromaufnahme	1,0 A	2,5 A
Leistung	230 W	70 W
lineare Schubkraft	1600 N	1600 N
Standardhub	300 mm	270 mm
Laufzeit für 90°	15s - 18s *	15s - 18s *
max. Flügelbreite	2,1m	2,1m
max. Flügelgewicht	300kg	300kg
Endanschläge AUF / ZU	ja / ja	ja / ja
Softstop	optional (BRAIN) ja	
L x B x H in mm	796 x 88 x 107	796 x 88 x 107
Gewicht	8,2 Kg	8,2 Kg

	∠ °	X	Y	K	Zmin.
	90°	140	140	585	80
BOB	105°	130	130	577	90
	110°	115	105	572	90

ZUBEHÖR



BOB.CS 14,00 €
Deckel für Notentriegelung, mit integriertem Schloß zur Sicherung vor unbefugter Benutzung



FTM 48,00 €
Standardlichtschranke AP, mit potenzialfreiem Wechsler, 24V/DC-AC, BxHxT in mm 51x90x31



ID.AP1 42,00 €
Schlüsselschalter Aufputz inkl. PHZ und 3 Schlüssel.



BOB.SR 20,00 €
Verstellbare Montagewinkel, zur Befestigung von 1 Stück BOB Antrieb ohne Schweißen. Auch geeignet zur Montage an Holztoren.



FTU 48,00 €
Standardlichtschranke UP, mit potenzialfreiem Wechsler, 24V/DC-AC.



T2WV 27,00 €
2-Kanal Standardhandsender mit Rolling Code, in Schlüsselanhängerform - 433MHz.



DU.V96 110,00 €
12V Elektroschloß mit Gegenplatte, zur horizontalen und vertikalen Montage.



SC.PD 7,00 €
UP-Dosen Paar, zur Montage eines FTU Lichtschrankensatzes in Mauerwerk.



RR.2WIV 56,00 €
Interner 2-Kanal Funkempfänger zum Aufstecken auf alle Beninca Steuerungen mit Moltex Steckverbinder (Standardaustattung).



D.ASF 18,00 €
Unterer Toranschlag, Stahl verzinkt, zum aufschrauben
LxBxH in mm 157 x 130 x 44



SC.PEQ 22,00 €
Standsäule zur Lichtschranke FTU, mit Fußteil zum Aufschrauben.
h=0,5m



RR.2WBV 60,00 €
Externer 2-Kanal Funkempfänger zur Ansteuerung von bereits baus. vorhandenen Garagentorantrieben oder anderen Komponenten.



D.ASB 16,00 €
Unterer Toranschlag, Stahl verzinkt, zum einbetonieren
LxBxH in mm 130 x 90 x 86



DA.LB 42,00 €
Verzinkte Säule, für die Montage der Steuerung freistehend im Außenbereich, mit Regendach und verdeckter Kabelführung.



LO.W1N 28,00 €
Antenne für 433 MHz Funk, mit Montagewinkel und Anschlusskabel

Aufsetzantriebe für Drehtore

elektromechanisch / selbsthemmend / bis 5m Flügelbreite



DU.35

Für Torflügel bis 3m Einzel Flügelbreite

DU.35	230V/AC	Selbsthemmend mit integriertem Endschalter in "AUF" Position, optional mit Softstop	322,00 €
DU.352FC	230V/AC	Selbsthemmend mit integriertem Endschalter in "AUF" und "ZU" Position, optional mit Softstop	338,00 €
DU.3524	24V/DC	Selbsthemmend mit integrierten Endschaltern in "AUF" und "ZU" Position, und Softstop	396,00 €

Für Torflügel bis 5m Einzel Flügelbreite

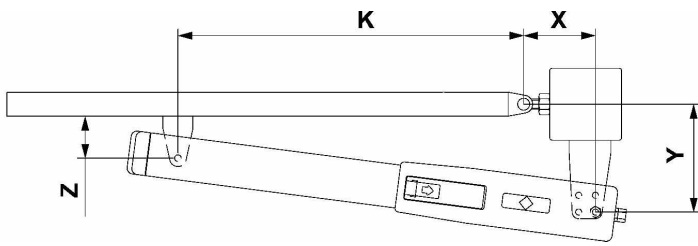
DU.35L	230V/AC	Selbsthemmend mit integriertem Endschalter in "AUF" Position, optional mit Softstop	332,00 €
DU.3524L	24V/DC	Selbsthemmend mit integrierten Endschaltern in "AUF" und "ZU" Position, und Softstop	412,00 €

Folgende Steuerungen können mit dem Antrieb DU.35 kombiniert werden

HEAD	Alle 230V Versionen	Universalsteuerung mit Geflügelfunktion und integriertem 2-Kanal Funkempfänger	156,00 €
BRAIN	Alle 230V Versionen	Komfortsteuerung mit Softstop, Geflügelfunktion und vielen weiteren einstellbaren Funktionen Einstellungen erfolgen Menügeführt über ein integriertes Display und Drucktasten	180,00 €
BRAIN24	Alle 24V Versionen	Komfortsteuerung mit Softstop, Geflügelansteuerung, und weiteren Komfortfunktionen Einstellungen erfolgen Menügeführt über ein integriertes Display und Drucktasten	188,00 €

Antriebskit mit allen erforderlichen Komponenten zur Automation eines 2 flg. Drehtores

KIT DU.35	Antriebskit "KIT DU.35" bestehend aus: 2 x Antrieb DU.35 inkl. Befestigungslaschen 1 x Steuerung HEAD 1 x 2-Kanal-Funkempfänger 1 x 2-Kanal-Handsender 1 x Lichtschranke	790,00 €	Mehrpreis für BRAIN Steuerung im KIT DU.35	89,00€
------------------	---	-----------------	--	---------------



	∠°	X	Y	K	Zmin.
DU.35	90°	165	165	530	110
DU.352FC	110°	130	130	560	90
DU.3524	110°	105	105	585	70
DU.35L	90°	230	230	600	160
DU.3524L	90°	150	150	675	90
	130°	140	140	675	90

Technische Daten	DU.35	DU.352FC	DU.35L	DU.3524	DU.3524L
Spannung	230V/AC	230V/AC	230V/AC	24V/DC	24V/DC
max. Stromaufnahme	1,4 A	1,4 A	1,4 A	8,0 A	8,0 A
Leistung	310 W	310 W	310 W	120 W	120 W
lineare Schubkraft	2000 N	2000 N	2000 N	1500 N	1500 N
Standardhub	350 mm	350 mm	500 mm	350 mm	500 mm
Laufzeit für 90°	15s - 21s *	15s - 21s *	30s - 45s *	8s - 13s	13s - 20s
max. Flügelbreite	3,0m	3,0m	5,0m	3,0m	5,0m
max. Flügelgewicht	400kg	400kg	600kg	400kg	450kg
Endschalter AUF / ZU	ja / nein	ja / ja	ja / nein	ja / ja	ja / ja
Softstop	optional (BRAIN)	optional (BRAIN)	optional (BRAIN)	Ja	Ja
L x B x H in mm	820 x 92 x 136	820 x 92 x 136	970 x 92 x 136	820 x 92 x 136	970 x 92 x 136

ZUBEHÖR



DU.SR **32,00 €**
Montagekonsolen zur Befestigung von 1 Stück DU.35 Antrieb ohne Schweißen. Besonders geeignet zur Montage an Holztonen.



FTM **48,00 €**
Standardlichtschranke AP, mit potenzialfreiem Wechsler, 24V/DC-AC, BxHxT in mm 51x90x31



ID.AP1 **42,00 €**
Schlüsselschalter Aufputz inkl. PHZ und 3 Schlüssel.



DU.V96 **110,00 €**
12V Elektroschloß mit Gegenplatte, zur horizontalen und vertikalen Montage.



FTU **48,00 €**
Standardlichtschranke UP, mit potenzialfreiem Wechsler, 24V/DC-AC.



T2WV **27,00 €**
2-Kanal Standardhandsender mit Rolling Code, in Schlüsselanhängerform - 433MHz.



D.ASF **18,00 €**
Unterer Toranschlag, Stahl verzinkt, zum aufschrauben
LxBxH in mm 157 x 130 x 44



SC.PD **7,00 €**
UP-Dosen Paar, zur Montage eines FTU Lichtschrankensatzes in Mauerwerk.



RR.2WIV **56,00 €**
Interner 2-Kanal Funkempfänger zum Aufstecken auf alle Beninca Steuerungen mit Moltex Steckverbinder (Standardaustattung).



D.ASB **16,00 €**
Unterer Toranschlag, Stahl verzinkt, zum einbetonieren
LxBxH in mm 130 x 90 x 86



SC.PEQ **22,00 €**
Standsäule zur Lichtschranke FTU, mit Fußteil zum Aufschraubaren. h=0,5m



RR.2WBV **60,00 €**
Externer 2-Kanal Funkempfänger zur Ansteuerung von bereits baus. vorhandenen Garagentorantrieben oder anderen Komponenten.



BRAIN24.CB **89,00 €**
Notstromset, bestehend aus 2 Stück Batterie und Ladekarte, zum fortlaufenden Betrieb von 24V Antrieben bei Stromausfall.



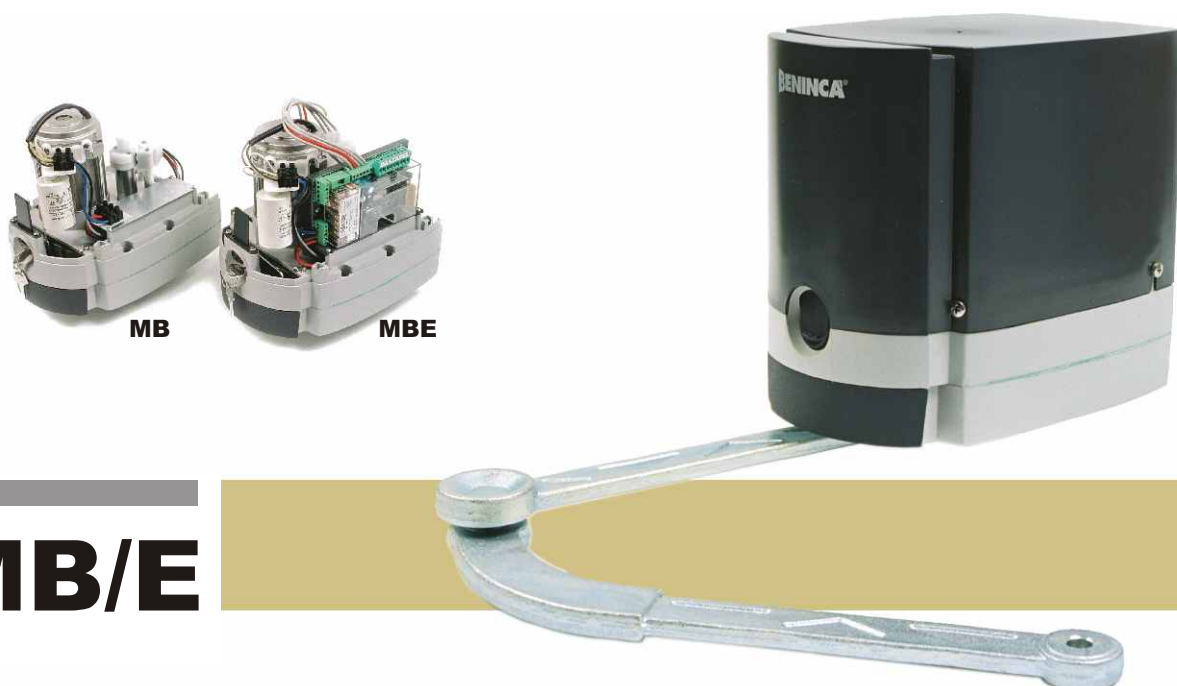
DA.LB **42,00 €**
Verzinkte Säule, für die Montage der Steuerung freistehend im Außenbereich, mit Regendach und verdeckter Kabelführung.



LO.W1N **28,00 €**
Antenne für 433 MHz Funk, mit Montagewinkel und Anschlußkabel

Scherenarmantriebe für Drehtore

elektromechanisch / selbsthemmend / bis 2,3m Flügelbreite



MB/E

Für Torflügel bis 2,3m Einzel Flügelbreite

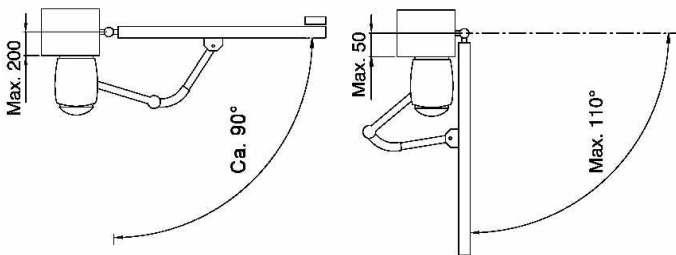
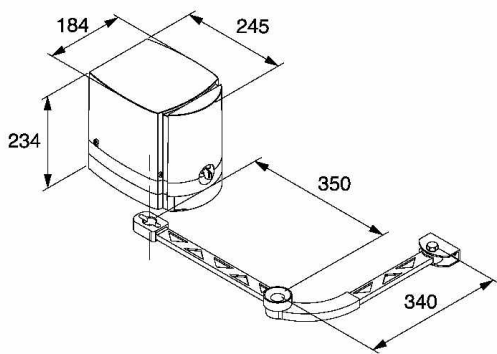
MBE	230V/AC	Selbsthemmend mit integrierter Steuerung, inkl. Scherenarm BC oder Gleitarm BS und Endschaltern in "AUF" und "ZU" Position	478,00 €
MB	230V/AC	Selbsthemmend mit Scherenarm BC oder Gleitarm BS und integrierten Endschaltern in "AUF" und "ZU" Position, optional mit Softstop	368,00 €
MBE24	24V/DC	Selbsthemmend mit integrierter Steuerung, Scherenarm BC oder Gleitarm BS, Softstop und Endschaltern in "AUF" und "ZU" Position	530,00 €
MB24	24V/DC	Selbsthemmend mit Scherenarm BC oder Gleitarm BS und integrierten Endschaltern in "AUF" und "ZU" Position, optional mit Softstop	374,00 €

Folgende Steuerungen können mit den Antrieben MB/MBE kombiniert werden

HEAD	MB	Universalsteuerung mit Gehflügel funktion und integriertem 2-Kanal Funkempfänger	156,00 €
BRAIN	MB	Komfortsteuerung mit Softstop, Geflügel funktion und vielen weiteren einstellbaren Funktionen Einstellungen erfolgen Menügeführt über ein integriertes Display und Drucktasten	180,00 €
BRAIN24	MB24	Komfortsteuerung mit Softstop, Gehflügelansteuerung und weiteren Komfortfunktionen Einstellungen erfolgen Menügeführt über ein integriertes Display und Drucktasten	188,00 €

Antriebskit mit allen erforderlichen Komponenten zur Automation eines 2 flg. Drehtores

KIT MBE	Antriebskit "KIT MBE" bestehend aus: 1 x Antrieb MBE mit integrierter Steuerung 1 x Antrieb MB ohne Steuerung 2 x Scherenarm BC 1 x 2-Kanal-Funkempfänger 1 x 2-Kanal-Handsender 1 x Lichtschranke	822,00 €	KIT MBE24	Antriebskit "KIT MBE24" bestehend aus: 1 x Antrieb MBE24 mit integrierter Steuerung 1 x Antrieb MB24 ohne Steuerung 2 x Scherenarm BC 1 x 2-Kanal-Funkempfänger 1 x 2-Kanal-Handsender 1 x Lichtschranke	942,00 €
----------------	--	-----------------	------------------	--	-----------------



Technische Daten	MBE	MB	MBE24	MB24
Spannung	230V/AC	230V/AC	24V/DC	24V/DC
max. Stromaufnahme	1,2 A	1,2 A	3 A	3 A
Leistung	250 W	250 W	80 W	80 W
Drehmoment	220 Nm	220 Nm	200 Nm	200 Nm
Steuerung im Antrieb integriert	ja	nein	ja	ja
Laufzeit für 90°	18s	18s	12s	12s
max. Flügelbreite	2,3m	2,3m	2,3m	2,3m
max. Flügelgewicht	300kg	300kg	300kg	300kg
Endschalter AUF / ZU	ja / ja	ja / ja	ja / ja	ja / ja
Softstop	nein	optional (BRAIN)	ja	ja
H x B x T in mm	234 x 184 x 245	234 x 184 x 245	234 x 184 x 245	234 x 184 x 245
Gewicht	10 Kg	8,3 Kg	10 Kg	8,3 Kg

ZUBEHÖR



BS **82,00 €**
Gleitarm zur Verwendung bei beengten Montagebedingungen.



FTM **48,00 €**
Standardlichtschranke AP, mit potenzialfreiem Wechsler, 24V/DC-AC, BxHxT in mm 51x90x31



ID.AP1 **42,00 €**
Schlüsselschalter Aufputz inkl. PHZ und 3 Schlüssel.



D.ASF **63,00 €**
Externe Antriebsentriegelung, mit gepanzertem, abschließbarem Gehäuse.



FTU **48,00 €**
Standardlichtschranke UP, mit potenzialfreiem Wechsler, 24V/DC-AC.



T2WV **27,00 €**
2-Kanal Standardhandsender mit Rolling Code, in Schlüsselanhängerform - 433MHz.



MB.CP2 **31,00 €**
Ein Paar Montagplatten (für 2 Antriebe) zur Montage bei unebenem Montageuntergrund z.B. unebenes Mauerwerk.



SC.PD **7,00 €**
UP-Dosen Paar, zur Montage eines FTU Lichtschrankensatzes in Mauerwerk.



RR.2WIV **56,00 €**
Interner 2-Kanal Funkempfänger zum Aufstecken auf alle Beninca Steuerungen mit Moltex Steckverbinder (Standardaustattung).



DU.V96 **110,00 €**
12V Elektroschloß mit Gegenplatte, zur horizontalen und vertikalen Montage.



SC.PEQ **22,00 €**
Standsäule zur Lichtschranke FTU, mit Fußteil zum Aufschraubaren. h=0,5m



RR.2WBV **60,00 €**
Externer 2-Kanal Funkempfänger zur Ansteuerung von bereits baus. vorhandenen Garagentorantrieben oder anderen Komponenten.



BRAIN24.CB **89,00 €**
Notstromset, bestehend aus 2 Stück Batterie und Ladekarte, zum fortlaufenden Betrieb von 24V Antrieben bei Stromausfall.



DA.LB **42,00 €**
Verzinkte Säule, für die Montage der Steuerung freistehend im Außenbereich, mit Regendach und verdeckter Kabelführung.



LO.W1N **28,00 €**
Antenne für 433 MHz Funk, mit Montagewinkel und Anschlußkabel

Scherenarmantriebe für Drehtore

elektromechanisch / selbsthemmend / bis 4m Flügelbreite



PREMIER

Für Torflügel bis 4m Einzel Flügelbreite

PR.45EL	230V/AC	Selbsthemmend mit Scherenarm DU.E2 und Endschaltern in "AUF" und "ZU" Position, optional mit Softstop	402,00 €
----------------	---------	---	-----------------

Für Torflügel bis 2,5m Einzel Flügelbreite (Schnellläufer)

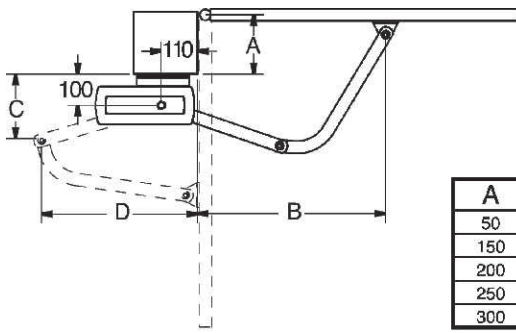
PR.45E24	24V/DC	Selbsthemmend mit Scherenarm DU.E2, Softstop und Endschaltern in "AUF/ZU" Position; Schnellläufer (9 sec. für 90° Öffnungswinkel)	416,00 €
-----------------	--------	---	-----------------

Folgende Steuerungen können mit den Antrieben PR.45 kombiniert werden

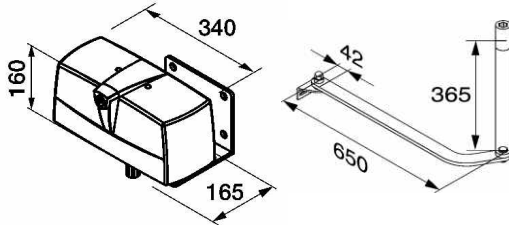
HEAD	PR.45EL	Universalsteuerung mit Gehflügel funktion und integriertem 2-Kanal Funkempfänger	156,00 €
-------------	---------	--	-----------------

BRAIN	PR.45EL	Komfortsteuerung mit Softstop, Geflügel funktion und vielen weiteren einstellbaren Funktionen Einstellungen erfolgen Menügeführt über ein integriertes Display und Drucktasten	180,00 €
--------------	---------	---	-----------------

BRAIN24	PR.45E24	Komfortsteuerung mit Softstop, Gehflügelansteuerung und weiteren Komfortfunktionen Einstellungen erfolgen Menügeführt über ein integriertes Display und Drucktasten	188,00 €
----------------	----------	--	-----------------



A	B	C	D
50	883	277	429
150	851	181	466
200	828	117	475
250	800	32	469
300	846	28	468



Technische Daten	PR.45EL	PR.45E24
Spannung	230V/AC	24V/DC
max. Stromaufnahme	0,85 A	6,0 A
Leistung	170 W	120 W
Drehmoment	300 N	260 N
Laufzeit für 90°	24 s	9 s
max. Flügelbreite	4,0 m	3,0 m
max. Flügelgewicht	300 kg	400 kg
Endschalter AUF / ZU	ja / ja	ja / ja
Softstop	optional (BRAIN)	ja
H x B x T in mm	160 x 340 x 165	160 x 340 x 165
Gewicht	13 Kg	13 Kg

ZUBEHÖR



D.ASF **63,00 €**
Externe Antriebsentriegelung, mit gepanzertem, abschließbarem Gehäuse.



FTM **48,00 €**
Standardlichtschranke AP, mit potenzialfreiem Wechsler, 24V/DC-AC, BxHxT in mm 51x90x31



ID.AP1 **42,00 €**
Schlüsselschalter Aufputz inkl. PHZ und 3 Schlüssel.



DU.V96 **110,00 €**
12V Elektroschloß mit Gegenplatte, zur horizontalen und vertikalen Montage.



FTU **48,00 €**
Standardlichtschranke UP, mit potenzialfreiem Wechsler, 24V/DC-AC.



T2WV **27,00 €**
2-Kanal Standardhandsender mit Rolling Code, in Schlüsselanhängerform - 433MHz.



BRAIN24.CB **89,00 €**
Notstromset, bestehend aus 2 Stück Batterie und Ladekarte, zum fortlaufenden Betrieb von 24V Antrieben bei Stromausfall.



SC.PD **7,00 €**
UP-Dosen Paar, zur Montage eines FTU Lichtschrankensatzes in Mauerwerk.



RR.2WIV **56,00 €**
Interner 2-Kanal Funkempfänger zum Aufstecken auf alle Beninca Steuerungen mit Moltex Steckverbinder (Standardaustattung).



DA.BL **42,00 €**
Verzinkte Säule, für die Montage der Steuerung freistehend im Außenbereich, mit Regendach und verdeckter Kabelführung.



SC.PEQ **22,00 €**
Standsäule zur Lichtschranke FTU, mit Fußteil zum Aufschraubaren. h=0,5m



RR.2WBV **60,00 €**
Externer 2-Kanal Funkempfänger zur Ansteuerung von bereits baus. vorhandenen Garagentorantrieben oder anderen Komponenten.



LO.W1N **28,00 €**
Antenne für 433 MHz Funk, mit Montagewinkel und Anschlußkabel

Unterflurantriebe für Drehtore

elektromechanisch / selbsthemmend / bis 4m Flügelbreite



DU.IT

Für Torflügel bis 3m Einzel Flügelbreite

DU.IT.14N	230V/AC	Selbsthemmend, schnell, inkl. Wasserdichter Kabeleinführung und Kabel, optional mit Softstop und Endschaltern erhältlich	302,00 €
------------------	---------	--	-----------------

Für Torflügel bis 2,5m Einzel Flügelbreite (Schnelläufer)

DU.IT.24N	24V/DC	Selbsthemmend, schnell, inkl. Wasserdichter Kabeleinführung und Kabel, optional mit Softstop und Endschaltern erhältlich	354,00 €
------------------	--------	--	-----------------

Fundamentkästen zu DU.IT14N und DU.IT24N

DU.CZS	Fundamentkasten verzinkt, inkl. Schlüsselriegelungssystem – Öffnungswinkel bis 110°, mit Zubehör DU.IT180N bis 180°	198,00 €
---------------	---	-----------------

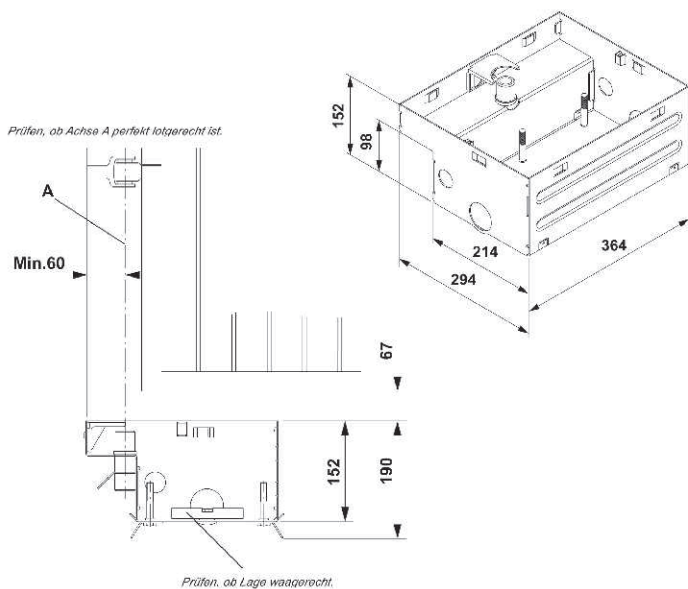
DU.CZN	Fundamentkasten wie DU.CZS, aber aus rostfreiem Stahl gefertigt	284,00 €
---------------	---	-----------------

Folgende Steuerungen können mit den Antrieben DU.IT kombiniert werden

HEAD	DU.IT14N	Universalsteuerung mit Gehflügelfunktion und integriertem 2-Kanal Funkempfänger	156,00 €
-------------	----------	---	-----------------

BRAIN	DU.IT14N	Komfortsteuerung mit Softstop, Geflügelfunktion und vielen weiteren einstellbaren Funktionen Einstellungen erfolgen Menügeführt über ein integriertes Display und Drucktasten	180,00 €
--------------	----------	--	-----------------

BRAIN24	DU.IT24N	Komfortsteuerung mit Softstop, Geflügelansteuerung und weiteren Komfortfunktionen Einstellungen erfolgen Menügeführt über ein integriertes Display und Drucktasten	188,00 €
----------------	----------	---	-----------------



Technische Daten	DU.IT14N	DU.IT24N
Spannung	230V/AC	24V/DC
max. Stromaufnahme	1,6 A	11,0 A
Leistung	300 W	120 W
Drehmoment	330 N	360 N
Laufzeit für 90°	20 s	20 s
max. Flügelbreite	3,0 m	4,0 m
max. Flügelgewicht	500 kg	300 kg
Endschalter AUF / ZU	optional	optional
Softstop	optional (BRAIN)	ja
Schutzklasse	IP67	IP67
Gewicht	11,6 Kg ohne CZS	11,6 Kg ohne CZS

ZUBEHÖR



DU.IT180N 110,00 €
Hebelssystem zur Erweiterung des Öffnungswinkels bis 180°



FTM 48,00 €
Standardlichtschranke AP, mit potenzialfreiem Wechsler, 24V/DC-AC, BxHxT in mm 51x90x31



ID.AP1 42,00 €
Schlüsselschalter Aufputz inkl. PHZ und 3 Schlüssel.



DU.FCN 17,00 €
Endschalter zur Montage im Fundamentgehäuse. Mit DU.FCN können die Torflügel ohne Endanschläge genau positioniert werden.



FTU 48,00 €
Standardlichtschranke UP, mit potenzialfreiem Wechsler, 24V/DC-AC.



T2WV 27,00 €
2-Kanal Standardhandsender mit Rolling Code, in Schlüsselanhängerform - 433MHz.



DU.V96 110,00 €
12V Elektroschloß mit Gegenplatte, zur horizontalen und vertikalen Montage.



SC.PD 7,00 €
UP-Dosen Paar, zur Montage eines FTU Lichtschrankensatzes in Mauerwerk.



RR.2WIV 56,00 €
Interner 2-Kanal Funkempfänger zum Aufstecken auf alle Beninca Steuerungen mit Moltex Steckverbinder (Standardaustattung).



D.ASF 18,00 €
Unterer Toranschlag, Stahl verzinkt, zum aufschrauben LxBxH in mm 157 x 130 x 44



SC.PEQ 22,00 €
Standsäule zur Lichtschranke FTU, mit Fußteil zum Aufschraubaren. h=0,5m



RR.2WBV 60,00 €
Externer 2-Kanal Funkempfänger zur Ansteuerung von bereits baus. vorhandenen Garagentorantrieben oder anderen Komponenten.



BRAIN24.CB 89,00 €
Notstromset, bestehend aus 2 Stück Batterie und Ladekarte, zum fortlaufenden Betrieb von 24V Antrieben bei Stromausfall.



DA.LB 42,00 €
Verzinkte Säule, für die Montage der Steuerung freistehend im Außenbereich, mit Regendach und verdeckter Kabelführung.



LO.W1N 28,00 €
Antenne für 433 MHz Funk, mit Montagewinkel und Anschlußkabel

Antriebe für Schiebetore

bis 400KG Torgewicht, mit integrierter Steuerung



MS424

Für Schiebetore bis 400kg Torgewicht und intensive Nutzung

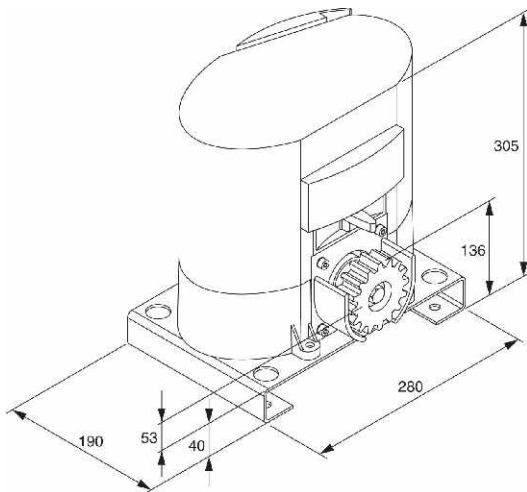
MS424	24V/DC	Selbsthemmend, integrierte Steuerung, mit Softstop und Fußgänger Funktion, 24V/DC Motortechnik	440,00 €
--------------	--------	--	-----------------

Zahnstangen passend für MS4 / MS424

RI.M4P	Universalzahnstange aus Kunststoff mit innen liegender Stahlverstärkung	17,00 €/m
RI.M4F	Universalzahnstange aus Stahl	17,00 €/m
RI.K33	Kunststoffzahnstange Bausatz (4m) aus 0,33m langen Elementen mit Befestigungsglaschen wahlweise oben oder unten montierbar	40,00 €

Antriebskit mit allen erforderlichen Komponenten zur Automation eines Schiebetors

KIT MS424	Antriebskit "KIT MS424" bestehend aus:	520,00 €
	1 x Antrieb MS424	
	1 x 1-Kanal-Funkempfänger	
	2 x 2-Kanal-Handsender	
	1 x Lichtschranke	



Technische Daten	MS424
Motor Spannung	24V/DC
max. Stromaufnahme	4,0 A
Leistung	100 W
Drehmoment	20 Nm
Laufgeschwindigkeit	13-17m/min
Fussgängerfunktion	ja
max. Torgewicht	400 kg
Endschalter AUF / ZU	ja / ja
Softstop	ja
H x B x T in mm	305 x 280 x 190
Gewicht	10 Kg

ZUBEHÖR



MLS 39,00 €
Berührungslose Magnetendschalter für MS424 und BULL Antriebe.



FTM 48,00 €
Standardlichtschranke AP, mit potenzialfreiem Wechsler, 24V/DC-AC, BxHxT in mm 51x90x31



T2WV 27,00 €
2-Kanal Standardhandsender mit Rolling Code, in Schlüsselanhängerform - 433MHz.



ID.AP1 42,00 €
Schlüsselschalter Aufputz inkl. PHZ und 3 Schlüssel.



FTU 48,00 €
Standardlichtschranke UP, mit potenzialfreiem Wechsler, 24V/DC-AC.



T4WV 31,00 €
4-Kanal Standardhandsender mit Rolling Code, in Schlüsselanhängerform - 433MHz.

ID.UP1 42,00 €
Schlüsselschalter Unterputz inkl. PHZ und 3 Schlüssel.



SC.PD 7,00 €
UP-Dosen Paar, zur Montage eines FTU Lichtschrankensatzes in Mauerwerk.



RR.1WIV 56,00 €
2-Kanal Funkempfänger Steckkarte mit programmierbaren Funktionen.



Zahnstangenpreise siehe linke Seite



SC.PEQ 22,00 €
Standsäule zur Lichtschranke FTU, mit Fußteil zum Aufschraubaren. h=0,5m



RR.2WBV 60,00 €
Externer 2-Kanal Funkempfänger zur Ansteuerung von bereits baus. vorhandenen Garagentorantrieben oder anderen Komponenten.



LO.W1N 28,00 €
Antenne für 433 MHz Funk, mit Montagewinkel und Anschlusskabel

Antriebe für Schiebetore

bis 600KG Torgewicht, mit integrierter Steuerung



RI.6

Für Schiebetore bis 600kg Torgewicht

RI.6E	230V/AC	Selbsthemmend, mit integrierter Steuerung und Fußgänger Funktion	434,00 €
RI.624	24V/DC	Selbsthemmend, integrierte Steuerung, mit Softstop und Fußgänger Funktion, 24V/DC Motortechnik für intensive Nutzung – ED 90%	628,00 €

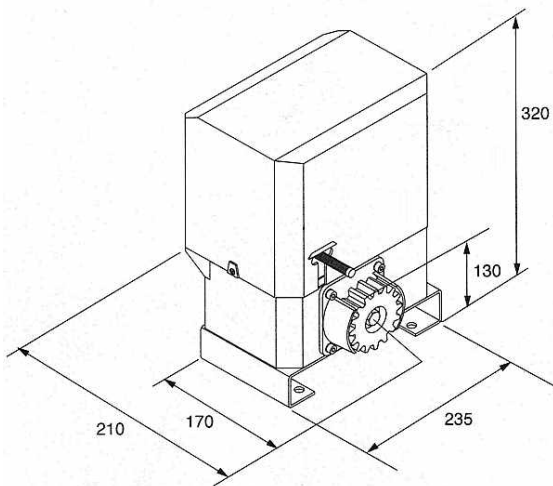
Zahnstangen passend für RI.6E und RI.624

RI.M4P	Universalzahnstange aus Kunststoff mit innen liegender Stahlverstärkung	17,00 €/m
RI.M4F	Universalzahnstange aus Stahl	17,00 €/m

Antriebskit mit allen erforderlichen Komponenten zur Automation eines Schiebetors

KIT RI.6E Antriebskit "KIT RI.6E" bestehend aus:
1 x Antrieb RI.6E mit integrierter Steuerung
580,00 € 1 x 1-Kanal-Funkempfänger
2 x 2-Kanal-Handsender
1 x Lichtschranke

KIT RI.624 Antriebskit "KIT RI.624" bestehend aus:
750,00 € 1 x Antrieb RI.624 mit integrierter Steuerung
1 x 1-Kanal-Funkempfänger
2 x 2-Kanal-Handsender
1 x Lichtschranke



Technische Daten	RI.6E	RI.624
Motor Spannung	230V/AC	24V/DC
max. Stromaufnahme	1,6 A	6,0 A
Leistung	280 W	120 W
Drehmoment	36 Nm	30 Nm
Betriebsintervall (ED)	40%	90%
Laufgeschwindigkeit	8,5 m/min	9 m/min
Fussgängerfunktion	ja	ja
max. Torgewicht	600 kg	600 kg
Endschalter AUF / ZU	ja / ja	Ja / Ja / Encoder
Softstop	ja	ja
H x B x T in mm	320 x 235 x 210	320 x 235 x 210
Gewicht	13 Kg	13 Kg

ZUBEHÖR



ID.AP1 42,00 €
Schlüsselschalter Aufputz inkl. PHZ und 3 Schlüssel.

ID.UP1 42,00 €
Schlüsselschalter Unterputz inkl. PHZ und 3 Schlüssel.



FTM 48,00 €
Standardlichtschranke AP, mit potenzialfreiem Wechsler, 24V/DC-AC, BxHxT in mm 51x90x31



T2WV 27,00 €
2-Kanal Standardhandsender mit Rolling Code, in Schlüsselanhängerform - 433MHz.



FTU 48,00 €
Standardlichtschranke UP, mit potenzialfreiem Wechsler, 24V/DC-AC.



T4WV 31,00 €
4-Kanal Standardhandsender mit Rolling Code, in Schlüsselanhängerform - 433MHz.



Zahnstangenpreise siehe linke Seite



SC.PD 7,00 €
UP-Dosen Paar, zur Montage eines FTU Lichtschrankensatzes in Mauerwerk.



LO.R2W 58,00 €
2-Kanal Funkempfänger Steckkarte mit programmierbaren Funktionen.



SC.PEQ 22,00 €
Standsäule zur Lichtschranke FTU, mit Fußteil zum Aufschraubaren. h=0,5m



RR.2WBV 60,00 €
Externer 2-Kanal Funkempfänger zur Ansteuerung von bereits baus. vorhandenen Garagentorantrieben oder anderen Komponenten.



LO.W1N 28,00 €
Antenne für 433 MHz Funk, mit Montagewinkel und Anschlußkabel

Antriebe für Schiebetore

von 500KG bis 2000KG Torflügelgewicht



BULL

Für Schiebetore bis 1000kg Torgewicht

BULL10M 230V/AC Selbsthemmend, mit integrierter Steuerung, wahlweise Automatik, Halbautomatik oder Totmannbetrieb möglich **599,00 €**

Für Schiebetore bis 1500kg Torgewicht

BULL15M 230V/AC Selbsthemmend, mit integrierter Steuerung, wahlweise Automatik, Halbautomatik oder Totmannbetrieb möglich **654,00 €**

Für Schiebetore bis 2000kg Torgewicht

BULL20M 230V/AC Selbsthemmend, mit integrierter Steuerung, wahlweise Automatik, Halbautomatik oder Totmannbetrieb möglich **690,00 €**

Für Schiebetore bis 2000kg Torgewicht

BULL20T 400V/AC Selbsthemmend, für externe Steuerungen **610,00 €**

Zahnstangen passend für alle BULL Antriebe

RI.M4Z Universalzahnstange M4 - aus Stahl zum direkten Anschweißen (22x22x2000mm) **17,00 €/m**

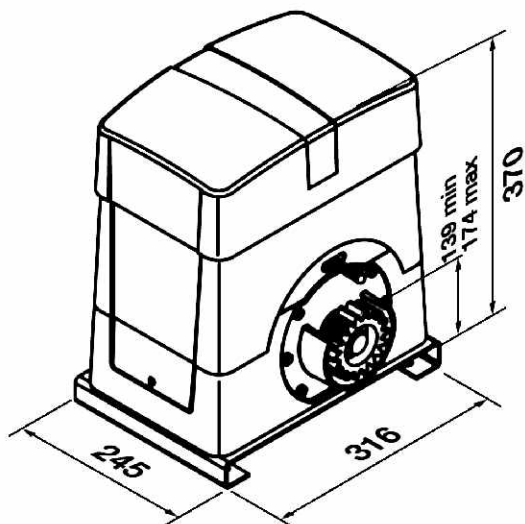
RI.M4F Universalzahnstange M4 - aus Stahl mit Distanzstücken und Schrauben (30x12x1000mm) **17,00 €/m**

RI.M6Z Breite Stahlzahnstange M6 – nur mit Ritzel RI.P6 zu verwenden (30x30x2000mm) **52,00 €/m**

Antriebskit mit allen erforderlichen Komponenten zur Automation eines Schiebetors

KIT BULL10 Antriebskit "KIT BULL10" bestehend aus:
789,00 €
1 x Antrieb BULL10M mit integrierter Steuerung
1 x 1-Kanal-Funkempfänger
1 x 2-Kanal-Handsender
1 x Lichtschanke
1 x Schlüsselschalter AP
1 x Blinkleuchte mit Antenne
1 x Warnschild

KIT BULL15 Antriebskit "KIT BULL15" bestehend aus:
838,00 €
1 x Antrieb BULL15M mit integrierter Steuerung
1 x 1-Kanal-Funkempfänger
1 x 2-Kanal-Handsender
1 x Lichtschanke
1 x Schlüsselschalter AP
1 x Blinkleuchte mit Antenne
1 x Warnschild



Technische Daten	BULL10M	BULL15M	BULL20M	BULL20T
Motor Spannung	230V/AC	230V/AC	230V/AC	400V/AC
max. Stromaufnahme	1,8 A	2,5 A	3,0 A	1,6 A
Leistung	300 W	420 W	480 W	600 W
Drehmoment	40 Nm	50 Nm	55 Nm	60 Nm
Betriebsintervall (ED)	40%	40%	40%	60%
Laufgeschwindigkeit	10,5 m/min	10,5 m/min	10,5 m/min	10,5 m/min
Modul Zahnstange	M4	M4	M4	M4
max. Torgewicht	1000 kg	1500 kg	2000 kg	2000 kg
Endschalter AUF / ZU	ja / ja	ja / ja	ja / ja	ja / ja
Softstop	ja	ja	ja	ja
H x B x T in mm	370 x 316 x 245	370 x 316 x 245	435 x 316 x 245	435 x 316 x 245
Gewicht	15,5 Kg	16,3 Kg	17,0 Kg	18,0 Kg

ZUBEHÖR



ID.AP1 **42,00 €**

Schlüsselschalter Aufputz inkl. PHZ und 3 Schlüssel.

ID.UP1 **42,00 €**

Schlüsselschalter Unterputz inkl. PHZ und 3 Schlüssel.



FTM **48,00 €**

Standardlichtschranke AP, mit potenzialfreiem Wechsler, 24V/DC-AC, BxHxT in mm 51x90x31



RR.2WIV **56,00 €**

2-Kanal Funkempfänger Steckkarte mit programmierbaren Funktionen.



MLS **39,00 €**

Berührungslose Magnetendschalter für MS424 und BULL Antriebe.



FTU **48,00 €**

Standardlichtschranke UP, mit potenzialfreiem Wechsler, 24V/DC-AC.



T2WV **27,00 €**

2-Kanal Standardhandsender mit Rolling Code, in Schlüsselanhängerform - 433MHz.



BULL.PI **45,00 €**

Erhöhte Montageplatte für BULL, zur einfachen Kabelführung bei nachträglicher Montage auf Beton Fundamenten.



SC.PD **7,00 €**

UP-Dosen Paar, zur Montage eines FTU Lichtschrankensatzes in Mauerwerk.



T4WV **31,00 €**

4-Kanal Standardhandsender mit Rolling Code, in Schlüsselanhängerform - 433MHz.



SC.PEQ **22,00 €**

Standsäule zur Lichtschranke FTU, mit Fußteil zum Aufschraubaren. h=0,5m



LO.W1N **28,00 €**

Antenne für 433 MHz Funk, mit Montagewinkel und Anschlußkabel.

Zahnstangenpreise siehe linke Seite



RI.P6 **39,00 €**

Stahlzahnrad mit Modul M6. Muß bei Verwendung der Zahnstange RI.M6Z gegen das Standard Zahnrad ausgetauscht werden.



THINK **228,00 €**

Externe Steuerung für BULL 20T oder andere 400V dreiphasen und 230V einphasen Schiebetorantriebe. Einstellungen erfolgen mittels integriertem Display. Ausgestattet mit Moltex Steckverbinder für Funkempfänger Karten.

Antriebe für Garagen und gewerbliche Tore

von 600N bis 1200N Zug-/Schubkraft



Für Tore bis 2,5m Torhöhe, Zug-/Schubkraft - 600N

JM.3 24V/DC Selbsthemmend, mit integrierter Steuerung Garagenbeleuchtung und 1-Kanal-Funkempfänger. Lieferung inkl. 1 Stück 2-Kanal-Handsender und vormontierter Schiene mit Zahnriemen und Schlitten. **288,00 €**

Für Tore bis 2,5m Torhöhe, Zug-/Schubkraft - 1200N

JM.4 24V/DC Selbsthemmend, mit integrierter Steuerung, Garagenbeleuchtung und 1-Kanal-Funkempfänger. Lieferung inkl. 1 Stück 2-Kanal-Handsender und vormontierter Schiene mit Zahnriemen und Schlitten. **376,00 €**

Für Tore bis 3,5m Torhöhe, Zug-/Schubkraft - 1200N

JM4.CL 24V/DC Selbsthemmend, mit integrierter Steuerung, Garagenbeleuchtung und 1-Kanal-Funkempfänger. Lieferung inkl. 1 Stück 2-Kanal-Handsender und vormontierter Schiene mit Zahnriemen und Schlitten. **390,00 €**



AU.NO 25,00 €
Notentriegelung für KEN zur Montage im Torblatt, bestehend aus Steckschloß und Zugseil



FTU 48,00 €
Standardlichtschranke UP, mit potenzialfreiem Wechsler, 24V/DC-AC.



T2WVS 27,00 €
2-Kanal Standardhandsender mit Rolling Code, in Schlüsselanhängerform - 433MHz.



DU.MS45 58,00 €
Abschließbare Handentriegelung für den Innen- oder Aussenbereich



SC.PD 7,00 €
UP-Dosen Paar, zur Montage eines FTU Lichtschrankensatzes in Mauerwerk.



T4WVS 30,00 €
4-Kanal Standardhandsender mit Rolling Code, in Schlüsselanhängerform - 433MHz.



FTM 48,00 €
Standardlichtschranke AP, mit potenzialfreiem Wechsler, 24V/DC-AC, BxHxT in mm 51x90x31



APPLE.4 54,00 €
4-Kanal Standardsender mit Rolling Code, inkl. Wandhalter - 433MHz. Ausgezeichnet mit dem INTEL DESIGN 2005

Antrieb für Falttore

für 2-teilige Falttorflügel bis max.
1,3m Breite je Torflügelteil



VN.45E24

Für zweiteilige Falttorflügel bis max. 1,3m Einzelflügelbreite

VN.45E24	24V/DC	Selbsthemmend, mit integrierten Endschaltern, Betriebsintervall (ED) 80%, Drehmoment 260Nm, geeignet für intensiven Einsatz	334,00 €
VN.D45		Gerader verzinkter Standard Arm	42,00 €
VN.C45D		Gebogener Arm für 180° Öffnung, rechte Seite	78,00 €
VN.C45S		Gebogener Arm für 180° Öffnung, linke Seite	78,00 €

Folgende Steuerungen können mit dem Antrieb VN.45E24 kombiniert werden

BRAIN24	Komfortsteuerung mit Softstop, Geflügelfunktion, integriertem 2-Kanal Funkempfänger und weiteren Funktionen. Einstellungen erfolgen Menügeführt über ein integriertes Display und Drucktasten	188,00 €
----------------	---	-----------------



ID.AP1 **42,00 €**
Schlüsselschalter Aufputz inkl. PHZ und 3 Schlüssel.

ID.UP1 **42,00 €**
Schlüsselschalter Unterputz inkl. PHZ und 3 Schlüssel.



LO.R2W **56,00 €**
2-Kanal Funkempfänger Steckkarte mit programmierbaren Funktionen.



RR.2WBV **60,00 €**
Externer 2-Kanal Funkempfänger zur Ansteuerung von bereits baus. vorhandenen Garagentorantrieben oder anderen Komponenten.



LO.W1N **28,00 €**
Antenne für 433 MHz Funk, mit Montagewinkel und Anschlußkabel

Schranken für intensive Nutzung

von 1,0m bis 4,0m Sperrbreite



LADY

Verwendbares Zubehör	Baumlänge		
	> 3,2m	3,2m - 3,7m	3,7m - 4,0m
LADY.SX/DX/I mit Baum LADY.A oder LADY.P	◆	◆	◆
LADY.A oder LADY.P + VE.RAST	◆	◆	÷
LADY.A oder LADY.P + VE.AM	◆	◆	÷
LADY.A oder LADY.P + VE.RAST + VE.AM	◆	÷	÷
LADY.A oder LADY.P + LADY.L	◆	◆	◆
LADY.A oder LADY.P + LADY.L + VE.AM	◆	◆	÷
LADY.A + LADY.L + LADY.L + VE.AM + VE.RAST	◆	÷	÷

Technische Daten	LADY.SX/DX	LADY.I
Versorgungsspannung	230 V/AC	230 V/AC
Motor Spannung	24 V/DC	24 V/DC
Leistung	120 W	120 W
Drehmoment	130 Nm	130 Nm
Öffnungsgeschwindigkeit	2,5 sec.	2,5 sec.
Schutzklasse	IP 44	IP 44
Einschaltdauer ED	Intensivbetrieb	Intensivbetrieb
Betriebstemperatur	-20°C bis +70°C	-20°C bis +70°C
H x B x T in mm	1008 x 324 x 222	1008 x 324 x 222
Gewicht	50 kg	50 kg

Schranke für Sperrbreiten von 1,0m bis 4,0m

LADY.DX/SX	24V/DC	Elektromechanische Schranke mit integrierter Steuerung, für intensiven Betrieb - Sperrbreite bis 4,0m. Gehäuse verzinkt und RAL 2000 farbbeschichtet. Einfach zu bedienende aussenliegende Entriegelung bei Stromausfall. Bei Bestellung Öffnungsrichtung angeben.	1.140,00 €
LADY.I	24V/DC	Elektromechanische Schranke mit integrierter Steuerung, für intensiven Betrieb - Sperrbreite bis 4,0m. Gehäuse Edelstahl. Einfach zu bedienende aussenliegende Entriegelung zur Nutzung bei Stromausfall. Bei Bestellung Öffnungsrichtung angeben.	1.680,00 €

Schrankenbäume zu Schranke LADY

LADY.A	Schrankenbaum mit Endkappen – Abmessungen 4200x60x40 (Bitte bei Einzelbestellung Frachtkosten beachten – Sperrgut -)	64,00 €
LADY.P	Schrankenbaum mit Endkappen und Gummi Kantenschutz – Abmessungen 4200x60x40 (Bitte bei Einzelbestellung Frachtkosten beachten – Sperrgut -)	118,00 €
VE.CAT500	Reflexionsaufkleberset für alle Schrankenbäume geeignet - 20er Packung	14,00 €

Schranken für intensive Nutzung

von 2,0m bis 6,5m Sperrbreite



VE.500I
(Edelstahlausführung)

VE.500/650

Verwendbares Zubehör

		Baumlänge - Federtyp		
		> 2,5m	2,5m - 4,0m	4,0m - 6,0m
VE.500 + VE.AM – VE.SN500 – VE.500L – VE.RP	gelb	neutral	weiß	
+ VE.RAST – VE.500L	neutral	neutral	weiß	
		Baumlänge - Federtyp		
		> 4,5m	5,0m - 6,0m	6,0m - 6,0m
VE.650 + VE.AM – VE.SN650 – VE.L650 – VE.RP	neutral	gelb + neutral	2 x neutral	
+ VE.RAST – VE.650L	neutral	gelb + neutral	2 x neutral	

Die Schranke VE.500 wird im Standard mit 1 x weißer Feder geliefert

Die Schranke VE.650 wird im Standard mit 2 x neutraler Feder geliefert

Alternativ zum Federaustausch kann der Schrankenbaum durch Gewichtsplazierung in der Baumspitze austariert werden, wenn er mit zu wenig Gewicht durch Zubehör belastet ist.

Technische Daten

	VE.500 (I)	VE.650 (I)
Versorgungsspannung	230 V/AC	230 V/AC
Motor Spannung	24 V/DC	24 V/DC
Leistung	160 W	200 W
Drehmoment	220 Nm	300 Nm
Öffnungsgeschwindigkeit	6 sec.	8 sec.
Schutzklasse	IP 44	IP 44
Einschaltdauer ED	Intensivbetrieb	Intensivbetrieb
Betriebstemperatur	-20°C bis +70°C	-20°C bis +70°C
H x B x T in mm	1060 x 320 x 236	1095 x 450 x 250
Gewicht	61 kg	105 kg

Schranke für Sperrbreiten von 2,0m bis 6,5m

VE.500	24V/DC	Elektromechanische Schranke mit integrierter Steuerung, für intensiven Betrieb - Sperrbreite bis 5,0m. Gehäuse verzinkt und RAL 2000 farbeschichtet. Mit Handentriegelung zur Nutzung bei Stromausfall.	1.290,00 €
VE.500I	24V/DC	Elektromechanische Schranke mit integrierter Steuerung, für intensiven Betrieb - Sperrbreite bis 5,0m. Gehäuse Edelstahl. Mit Handentriegelung zur Nutzung bei Stromausfall.	1.880,00 €
VE.650	24V/DC	Elektromechanische Schranke mit integrierter Steuerung, für intensiven Betrieb - Sperrbreite bis 6,5m. Gehäuse verzinkt und RAL 2000 farbeschichtet. Mit Handentriegelung zur Nutzung bei Stromausfall.	1.620,00 €
VE.650I	24V/DC	Elektromechanische Schranke mit integrierter Steuerung, für intensiven Betrieb - Sperrbreite bis 6,5m. Gehäuse Edelstahl. Mit Handentriegelung zur Nutzung bei Stromausfall.	2180,00 €

Schrankenbäume zu Schranke VE.500 und VE.650 (alle Schrankenbäume sind weiß farbeschichtet)

VE.500S	Schrankenbaum mit Endkappen – Abmessungen 5000x70x38,5 (Bitte bei Einzelbestellung Frachtkosten beachten – Sperrgut -)	108,00 €
VE.C500	Runder Schrankenbaum mit Endkappen – Abmessungen 5000x70 (Bitte bei Einzelbestellung Frachtkosten beachten – Sperrgut -)	182,00 €
VE.C650	Runder Schrankenbaum mit Endkappen – Abmessungen 6500x90 (Bitte bei Einzelbestellung Frachtkosten beachten – Sperrgut -)	228,00 €

Zubehör für Schranken

Allgemeines Zubehör für alle Schranken



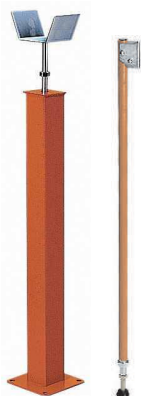
VE.CAT500 14,00 €
Reflexionsaufkleber, passend zu allen Schrankenbäumen VP 20St.



ID.AP1 42,00 €
Schlüsselschalter Aufputz inkl. PHZ und 3 Schlüssel.



LAB 91 165,00 €
1-Kanal Schleifendetektor - Versorgungsspannung 230V/AC



VE.AF 82,00 €
VE.AFI 222,00 €
Auflagepfosten, Stahl - RAL 2000 farbbeschichtet oder in Variante AFI aus Edelstahl. Geeignet für alle Schranken und Baumtypen.



ID.UP1 42,00 €
Schlüsselschalter Unterputz inkl. PHZ und 3 Schlüssel.

ID.FS 149,00 €
Feuerwehrscharter mit Dreikant DIN 3223, für UP Montage, oder Einbau ins Schrankengehäuse

LAB S 8 170,00 €
Fertig Konfektionierte Induktionsschleife, Umfang 8m, Zuleitung 12m. Als Sicherheits- oder Auslöseschleife nutzbar.

VE.AM 40,00 €
Pendelstütze, Stahl - RAL 2000 farbbeschichtet. Geeignet für alle Schranken und Baumtypen.



FTU 48,00 €
Standardlichtschranke UP, mit potenzialfreiem Wechsler, 24V/DC-AC.

LAB S10 179,00 €
Fertig Konfektionierte Induktionsschleife, Umfang 10m, Zuleitung 12m. Als Sicherheits- oder Auslöseschleife nutzbar.

VE.AMF 192,00 €
Pendelstütze aus Aluminium, farbbeschichtet mit Federsystem zur Stoßdämpfung (ohne Abbildung).



ID.TABL 290,00 €
Bedienpult für bis zu 4 Schranken und Tore mit den Funktionen: AUF - ZU - STOP
Abschließbar über DIN Profilzylinder

LAB S12 188,00 €
Fertig Konfektionierte Induktionsschleife, Umfang 10m, Zuleitung 12m. Als Sicherheits- oder Auslöseschleife nutzbar.



VE.RP 12,00 €/m
Schutzgummi mit Aluminium Halteprofil und Endstopfen.
Mindestabnahmemenge 10m

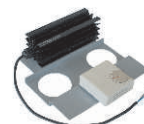
ZUBEHÖR



DA.BT2 30,00 €
Batterie 12V/2,1Ah
DA.BT6 32,50 €
Batterie 12V/6,0Ah



CB.24V 38,00 €
Batterieladekarte



VE.TERM 284,00 €
Geregeltes Heizelement zur Nutzung der Schranke auch bei sehr niedrigen Temperaturen (z.B. Einsatz in Schweden).

Zubehör für Schranken LADY



LADY.SN 168,00 €
Knickbaumeinrichtung für Schranke Typ LADY.
(Benötigt Schrankenbaum LADY.A)



LADY.L 60,00 €
Blinkleuchtenset für LADY Schrankenbaum.



VE.PS 34,00 €
Fundamentplatte mit Fundamentankern für Schranke LADY.

Zubehör für Schranken VE.500



VE.SN500 168,00 €
Knickbaumeinrichtung für Schranke Typ VE.500
(Benötigt Schrankenbaum VE.500S)



VE.GT24S 16,50 €
Aluminiumkupplung zu VE.500S
VE.GT70 32,50 €
Aluminiumkupplung zu VE.C500



VE.P500 46,00 €
Fundamentplatte mit Fundamentankern für Schranke VE.500



VE.KM 36,50 €
Feder wahlweise gelb oder neutral für Schranke VE.500



VE.500L 76,00 €
Blinkleuchtenset für VE.500 Schrankenbaum.

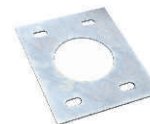
Zubehör für Schranken VE.650



VE.KM 36,50 €
Feder gelb für Schranke VE.650.



VE.GT90 56,00 €
Aluminiumkupplung zu VE.C650



VE.P650 58,00 €
Fundamentplatte mit Fundamentankern für Schranke VE.650.



VE.L650 88,00 €
Blinkleuchtenset für VE.650 Schrankenbaum.

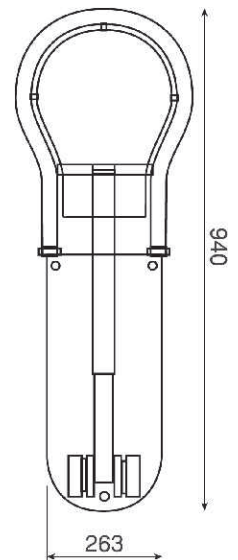
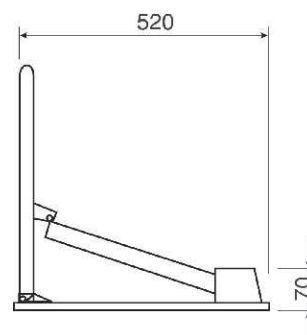
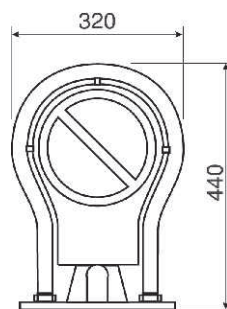
Parkbügel - automatisiert und manuell

zur Absicherung von Einzelparkplätzen



Technische Daten	VE.SOR	VE.SOM
Versorgungsspannung	230 V/AC	manuell
Motor Spannung	24 V/DC	—
Stromaufnahme	Max. 2 A	—
Leistung	25 W	—
Öffnungsgeschwindigkeit	9 sec.	—
Einschaltdauer ED	80 %	—
L x B x H in mm	940 x 320 x 440	940 x 320 x 440
Gewicht	7,5 kg	6,8 kg

VE.SO-R/M



Parkbügel motorisiert zur Einzelparkplatz absicherung

VE.SOR	24V/DC	Elektromechanische Schranke mit integrierter Steuerung, für intensiven Betrieb - Sperrbreite bis 5,0m. Gehäuse verzinkt und RAL 2000 farbbeschichtet. Mit Handriegelung zur Nutzung bei Stromausfall.	319,00 €
DA.SO4		Steuerung für max. 4 VE.SOR – je VE.SOR wird noch 1 x Modul DA.E benötigt	78,00 €
DA.E		Erweiterungsmodul für Steuerung DA.SO4 zum Betrieb von 1 Stück VE.SOR	52,00 €
DA.RB		Batterieladekarte für DA.SO4, zur Nutzung des Parkbügels bei Stromausfall	39,00 €
DA.BT6		Batterie 12V/6Ah passen zu DA.SO4 mit DA.RB	32,50 €
RR.2WIV		2-Kanal-Funkempfängersteckkarte zu DA.SO4	56,00 €
RR.4WBV24		4-Kanal-Funkempfänger im eigenen Gehäuse – Spannungsversorgung 24V	118,00 €

Parkbügel manuell zur Parkplatzabsicherung

VE.SOM		Manueller Parkbügel zum per Hand „Aufstellen und Abklappen“	196,00 €
---------------	--	---	-----------------

Steuerungen

230V/ac - 400V/ac - 24V/dc



STEUERUNGEN



BRAIN 180,00 €

230V/AC Steuerung für einen oder zwei Motoren mit max. 500W + 500W Leistungsaufnahme. Zusätzlich zu den Standardfunktionen, sind Soft- Stop/Start, Druckerhalt für Hydraulikantriebe, E-Schloß Gegentakt Steuerung, 8K2 Sicherheitskreis Auswertung und vieles mehr integriert. Die Steuerung kann bequem über ein Display mit Drucktasten in allen ihren Parametern und Logikfunktionen programmiert werden.



HEAD 156,00 €

230V/AC Steuerung für einen oder zwei Motoren mit max. 350W + 350W Leistungsaufnahme. Es sind zusätzlich zu den benötigten Standardfunktionen noch eine Gehflügel Ansteuerung, 12V E-Schloß Ansteuerung sowie ein 2 Kanal Funempfänger und ein Moltex Multifunktions Steckkartenslot integriert.



BRAIN24 188,00 €

24V/DC Steuerung für einen oder zwei Motoren mit max. 125W + 125W Leistungsaufnahme. Zusätzlich zu den Standardfunktionen, sind Soft- Stop/Start, Hinderniserkennung, E-Schloß Gegentakt Steuerung, 8K2 Sicherheitskreis Auswertung und vieles mehr integriert. Die Steuerung kann bequem über ein Display mit Drucktasten in allen ihren Parametern und Logikfunktionen programmiert werden.



THINK 228,00 €

230-400V/AC Steuerung für einen Motor mit einer Leistungsaufnahme von max. 1500W bei 230V/AC oder 2200W bei 400V/AC. Es sind alle an Schiebetoren benötigte Standardfunktionen und Anschlüsse, sowie weitere Komfortfunktionen integriert. Die Steuerung kann bequem über ein Display mit Drucktasten in allen ihren Parametern und Logikfunktionen programmiert werden. Zusätzlich mit Moltex Multifunktions Steckkartenslot für Funkkarten und anderem Zubehör ausgestattet.

Allgemeins Zubehör



LB 30,00 €

Standard Leergehäuse, IP55, zum Einbau von Zubehör und Aufbau von eigenen Steuerungen.



SB 13,50 €

Kleines Steuerungsleergehäuse zum Einbau von Fremdfunkempfängern und ähnlichem.



LOCK 64,00 €

Netzteil zur Stromversorgung von starken Stromverbrauchern w.z.B. E-Schlösser, Motor-Schlössern max. Leistung = 1000W



VE.KPC 19,00 €

Set bestehend aus 2 Tastern (grün/rot) und Frontblende, zum Einbau in Standardgehäuse, w.z.B. LB



DA.2S 58,00 €

Master/Slave Karte für die synchronisierte Bewegung von zwei Schiebetorantrieben.



BRAIN24.CB 89,00 €

Batterie Set für BRAIN24 bestehend aus: Akkus 1,2Ah, Batteriehalter und Ladekarte CB24V.



DA.LB 42,00 €

Verzinkte Säule, für die Montage der Steuerung freistehend im Außenbereich, mit Regendach und verdeckter Kabelführung.



RR.2WIV 56,00 €

Interner 2-Kanal Funkempfänger zum Aufstecken auf alle Beninca Steuerungen mit Moltex Steckverbinder (Standardaustattung).

	BRAIN	HEAD	BRAIN24	THINK	DAV	DA24A	DA.S04	Für MBE	KS424	RI.6E	RI.624	BUJL	JIM	Torsdranken
Für 230V/AC Antriebe	✓	✓		✓	✓			✓		✓		✓		
Für 400V/AC Antriebe				✓										
Für 24V/DC Antriebe			✓			✓	✓		✓		✓		✓	✓
Krafteinstellung	✓	✓	✓	✓		✓	✓	✓	✓	✓	✓	✓	✓	✓
Softstop	✓		✓	✓		✓			✓		✓	✓	✓	✓
Automatische Schließung	✓	✓	✓	✓	✓	✓		✓	✓	✓	✓	✓	✓	✓
Schrittsteuerung	✓	✓	✓	✓	✓	✓	✓	✓	✓	✓	✓	✓	✓	✓
Tot-Mann Betrieb	✓	✓	✓	✓	✓	✓	✓	✓	✓	✓	✓	✓	✓	✓
Getr. Eingänge für Öffnen und Schließen	✓		✓	✓	✓		✓		✓	✓	✓	✓		✓
Gehflügelsteuerung	✓	✓	✓	✓	✓	✓		✓	✓	✓	✓	✓		
Wohngemeinschaft Funktion	✓	✓	✓	✓	✓	✓		✓	✓	✓	✓	✓	✓	✓
Startverzögerung 2.Motor	✓	✓	✓			✓		✓						
Elektroschloßsteuerung	✓	✓	✓			✓		✓						✓
Lichtschrankeneingang	✓	✓	✓	✓	✓	✓		✓	✓	✓	✓	✓	✓	✓
Not-Aus Eingang	✓	✓	✓	✓	✓	✓	✓	✓	✓	✓	✓	✓	✓	✓
Eingang Sicherheit beim Schließen	✓	✓	✓	✓	✓	✓	✓	✓	✓	✓	✓	✓	✓	✓
Endschalterauswertung	✓		✓	✓					✓	✓	✓			
Kontaktleisten Auswerter	✓		✓	✓	✓				✓	✓	✓	✓		✓
Anzeige Torzustand	✓	✓	✓	✓	✓	✓		✓	✓	✓	✓	✓		✓
Vorblinken der Blinklampe	✓	✓	✓	✓	✓	✓		✓	✓	✓	✓	✓		✓
Ansteuerung für Hofbeleuchtung	✓		✓	✓	✓									
Anschlußmöglichkeit für Batterien			✓			✓	✓		✓		✓		✓	
Synchronbetrieb für zwei Steuerungen				✓					✓	✓	✓			✓

- Alle Steuerungen besitzen eine Moltex Steckverbindung zum Anschluß von Funkempfängerkarten.
- Bei Steuerungen ohne "Hofbeleuchtungs Ansteuerung", kann diese mit einfachsten Mitteln nachgerüstet werden.
- Besitzt die Steuerung keine getrennten Eingänge für "Öffnen" und "Schließen", ist nur Tot-Mann-Betrieb im Schrittmodus, Schrittsteuerung oder Öffnen mit automatischer Schließung nach Zeitablauf möglich. Der Anschluß von Zeitschaltuhren zum Auffahren des Tor's zu einer voreingestellten Uhrzeit, mit automatischer Schließung nach Zeitablauf der Schaltuhr (z.B. Geschäftsöffnung und Geschäftsschließung) ist trotzdem möglich.

Funksysteme

Handsender und Empfänger 433 MHz

FUNK



T2WVS 27,00 €
2-Kanal Standardhandsender mit Rolling Code, in Schlüsselanhängerform - 433MHz.



T4WVS 30,00 €
4-Kanal Standardhandsender mit Rolling Code, in Schlüsselanhängerform - 433MHz.



LO.SPEED4 278,00 €
4-Kanal Sender mit Antenne und sehr robustem Gehäuse. Für Industriellen Einsatz bei externer 24V /DC Speisung (hohe Reichweite)



RR.2WIV 56,00 €
2-Kanal Funkempfänger Steckkarte geeignet für alle aktuellen Steuerungen und ältere Modelle mit Moltext Stecksocket.



RR.2WBV 60,00 €
Externer 2-Kanal Funkempfänger zur Ansteuerung von bereits baus. vorhandenen Garagentorantrieben oder anderen Komponenten.



APPEL.4 54,00 €
4 Kanal Funk Bedienung mit universellem Halter, ausgezeichnet mit dem INTEL DESIGN 2005.



MEM2048 16,00 €
12V Elektroschloß mit Gegenplatte, zur horizontalen und vertikalen Montage.



BT12 1,50 €
Ersatzbatterie für die Handsender-typen T2WV, T2WVS, T4WV und T4WVS.



RR.4WBV 118,00 €
4 Kanal Funkempfänger. Programmierung über Tasten und Display, Versorgungsspannung 230V/AC. Kompatibel mit Advantage. 4 Relais Ausgänge - max. Schaltstrom 5A.



LO.W1N 28,00 €
Antenne für 433 MHz Funk, mit Montagewinkel und Anschlußkabel



ADVANTAGE (Lieferumfang) 448,00 €
• Setup CD mit benötigter Software
• 9V/DC Netzteil
• Stecker und Kabel zum programmieren von Empfängern.
• USB Datenkabel, zum Anschluss an einen PC.

ADVANTAGE FUNKSYSTEME PROGRAMMIERGERÄT



Das ADVANTAGE System bietet folgende Funktionen:

- Anlegen einer Datenbank am PC für jeden einzelnen Empfänger. Es können dann für den jeweiligen Empfänger, die Handsender mit den kompletten Namen des Nutzers, ggf. mit Foto, Adresse, Telefonnummer und Zusatznotizen in der Datenbank verwaltet werden.
- Bereits vorab (z.B. im Büro), können alle benötigten Handsender im Programmiergerät Speicher eingelesen werden. Erst am Montageort werden die Daten auf den Empfänger übertragen und dieser aktiviert.
- Es können einzelne Handsender die verloren gegangen sind gelöscht werden.
- Es können einzelne, gespeicherte Handsender, temporär deaktiviert werden.
- Sehr einfache Verwaltung der Kanalzuordnung vom Handsender, am Empfänger.
- Absicherung des Empfängers gegen Speicheränderung, z.B. einlernen, löschen von Handsendern, etc. durch Passwortschutz.
- Schnelles Wiederherstellen eines Systems z.B. nach Manipulationsversuchen, Vandalismus usw..

Rec. #	Codice	Tasti attivi	Cognome/Nome	Note
1987	234AFC3	B1-FIL1 B2-FIL2 B3--	Vivaldi Antonio	Primo piano
1988	234AFC4	B1-FIL1 B2-FIL2 B3--	Puccini Giacomo	Primo piano
1989	234AFC5	B1-FIL1 B2-FIL2 B3--	Casanova Giacomo	Primo piano

Inst.	Nome Inst.	Indirizzo	Desc. tipo	Data	# TX
1	Generale Costruzioni	Condominio Villa Delle Rose	Scorevole	02/05/2006 10:30:31	2048
2	Generale Costruzioni	Condominio Villa Delle Rose	Baculenti 1	02/05/2006 10:30:22	2048
3	Generale Costruzioni	Condominio Villa Delle Rose	Baculenti 2	02/05/2006 10:30:17	2048
4	Generale Costruzioni	Condominio Villa Delle Rose	Baculenti 3	02/05/2006 10:30:10	2048
5	Generale Costruzioni	Condominio Villa Delle Rose	Baculenti 4	02/05/2006 10:29:39	2048
6	Impresa Costruzioni Edil	Poligono Industriale Nord	Scorevole	02/05/2006 10:26:36	2048
7	Impresa Costruzioni Edil	Poligono Industriale Nord	Plata a libro 1	02/05/2006 10:26:20	2048
8	Impresa Costruzioni Edil	Poligono Industriale Nord	Plata a libro 2	02/05/2006 10:26:13	2048
9	Impresa Costruzioni Edil	Centro Direzionale Le Fontane	Baniera	02/05/2006 10:23:53	2048
10	Impresa Costruzioni Edil	Centro Direzionale Le Fontane	Sezionale 1	02/05/2006 10:23:34	2048
11	Impresa Costruzioni Edil	Centro Direzionale Le Fontane	Sezionale 2	02/05/2006 10:23:25	2048
12	Impresa Costruzioni Edil	Centro Direzionale Le Fontane	Sezionale 3	02/05/2006 10:22:00	2048

Mit Advantage kann man eine Datenbank mit Kunden und Installationen herstellen, um alle Informationen einfach zu verwalten.

Betätigungselemente

Schlüsselschalter, Codetastaturen, Transponder

BEDIENUNG



SC.COD 195,00 €
Codetastatur mit externer Auswerteinheit in 2 Draht Bustechnik. Es können bis zu 4 Tastaturen je Auswerteinheit angeschlossen werden.

SC.COD1 85,00 €
Zusätzliche Leseinheit zum erweitern der Anlage.



SC.COD-E 45,00 €
Mehrkosten für vandalismus geschützte Edelstahl Tastatur.



ID.AP1 42,00 €
Schlüsselschalter einseitig tastend. Ausführung Aufputz im Metallgehäuse, inkl. PHZ und 3 Schlüssel.

ID.UP1 42,00 €
Schlüsselschalter einseitig tastend. Ausführung Unterputz im Metallgehäuse, inkl. PHZ und 3 Schlüssel.

ID.AP2 45,00 €
Schlüsselschalter zweiseitig tastend. Ausführung Aufputz im Metallgehäuse, inkl. PHZ und 3 Schlüssel.

ID.UP2 45,00 €
Schlüsselschalter zweiseitig tastend. Ausführung Unterputz im Metallgehäuse, inkl. PHZ und 3 Schlüssel.



PNO 25,00 €
Taster für Wandmontage oder auf einer Standsäule, Funktionen "AUF/ZU"

PNC 25,00 €
Wie Taster PNO jedoch Funktion "SCHRITT/STOP"



HERKU 385,00 €
Radarbewegungsmelder für Industrietore. Kann zwischen Personen und Fahrzeugen unterscheiden und nach Nutzergruppen getrennte Relais ansteuern. Weiterhin ausgestattet mit: > SlowMotionDetection - Querverkehrsoptimierung - Richtungserkennung < Einstellung erfolgt per Fernbedienung. Bei ungeschützter Aussenmontage wird ein Wetterdach empfohlen.



SC.PD 290,00 €
Bedienpult für Schranken und Tore. 4 Befehlsreihen mit jeweils separatem "AUF-STOP-ZU" Befehl für 4 Schranken oder Tore. Per PHZ gegen unbefugte Benutzung sperrbar.



BE.PLAY 74,00 €
Beleuchtete Codetastatur mit Akustiksignal für externe Auswerteinheit BE-REC.

BE-REC 66,00 €
Auswerteinheit zu BE-PLAY mit zwei über verschiedene Codes, ansteuerbaren Relaisausgängen. Codeübertragung in 2 Draht Bustechnik. Es können bis zu 4 BE-PLAY Tastaturen je Auswerteinheit angeschlossen werden.



ID.SCM 82,00 €
Magnetschlüsselleser UP mit integrierter Auswerteinheit. Keine Stromversorgung notwendig.

ID.MK 3,50 €
Magnetschlüssel für ID.SCM (Mindestbestellmenge 10 Stück)



ID.PM1 15,00 €
Taster für Wandmontage, Funktionen "AUF/ZU"

ID.PM2 15,00 €
Taster für Wandmontage, Funktionen "SCHRITT/STOP"



SC.PD 68,00 €
Taster für Wandmontage, Funktionen "AUF/STOP/ZU". Geeignet zum Bedienen von Steuerungen mit Vollautomatik, Halbautomatik und Tot-Man Modus.



ID.TL1 262,00 €
Transponder- Schlüssel/Karten Lesesystem, bestehend aus getrennter Lese- und Auswerteinheit in 2 Draht Bustechnik.

ID.TL2 85,00 €
Zusätzliche Leseinheit zum erweitern der Anlage.

ID.MT 14,00 €
Transponderschlüssel in unterschiedlichen Ausführungen und Farben erhältlich.



ID.ZS 7,00 €
Zugschalter inkl. Haltern zur Decken und Wandmontage, IP65, Lieferung inkl. 2m Zugseil (Ausführung kann von der Abbildung erheblich abweichen)



ID.MU 219,00 €
Münzprüfer in robuster mech. Ausführung mit potenzialfreien Kontakten COM/NC/NO .

ID.MUZ 75,00 €
Profilmünze zu Münzprüfer ID.MU. Abgabe in Paketen zu 100 Stück.

ID.MUS * 366,00 €
Standsäule zu Münzprüfer ID.MU, ähnlich ID.SGV, jedoch mit Münzfach und abschließbarer Klappe zur Münzentleerung.



ID.SGV 145,00 €
Standsäule Stahl verzinkt, vorbereitet für den Einbau von Schlüsselschaltern, Codetastaturen, Transponderlesern etc. BxTxH - 120 x 85 x 1100mm.

ID.SKV 118,00 €
Standsäule Stahl verzinkt und RAL 7035 farbbeschichtet, vorbereitet für den Einbau von Schlüsselschaltern der Serie ID.UP BxTxH - 80 x 60 x 1100mm.

ID.ALP 170,00 €
Standsäule Alu verzinkt, vorbereitet für den Einbau von Schlüsselschaltern, Codetastaturen, Transponderlesern etc. BxTxH - 120 x 85 x 1100mm.

ID.MP 45,00 €
Mehrpreis für Farbbeschichtung der Standsäulen, RAL nach Wahl oder RAL 2000.

Sicherheitseinrichtungen

Lichtschranken, Kontaktleisten, Induktionsschleifen

SICHERHEIT



FTM 48,00 €
Standardlichtschranke AP, mit potenzialfreiem Wechsler, 24V/DC-AC, BxHxT in mm 51x90x31



DWL-1 * 71,00 €/m
Mech. Schaltleiste, erfüllt alle Sicherheitsklassen. Höhe 63mm, wird fertig auf Vorgabelänge geliefert.
Kann direkt ohne Auswerteinheit angeschlossen werden. Nicht "Rabattfähig" (*)



VE.TL 122,00 €
Ampel rot/grün mit Wand- und Deckenhalterung. Leuchtmittel 230Vac. Geeignet zum Anschluss an die Ampelsteuerung VE.CS.



SF 8,50 €
Halterung zur Montage der Lichtschranke FTM frontal auf dem Torpfosten. Preis gilt für 1x links / 1x rechts.



DWL-2x * 72,00 €/m
Schaltleiste 8,2KΩ Höhe 43mm und 73mm, wahlweise mit Dichtflügel (Ausführung bitte angeben), wird fertig auf Vorgabelänge geliefert.
Nicht "Rabattfähig" (*)



VE.CS 102,00 €
Standard Ampelsteuerung zur Nutzung an Schranken, Garageneinfahrten usw..
Auf Wunsch kann eine frei nach Ihren Wünschen programmierte Ampelsteuerung geliefert werden - Preis ab 410€.



PUPILLA 48,00 €
Lichtschranke mit um 180° verstellbarem Sender- Empfängerkopf. Kann daher sehr flexibel, auch frontal auf dem Torpfosten montiert werden.



RP48 15,00 €/m
Passive Gummileiste als Verkratzschutz und Druckverteilung bei Toren ohne aktive Absicherung. Lieferung erfolgt in 2,5m oder wahlweise 5,0m Längen. H x B ~20mm x 40mm



LAMP 26,00 €
Blinkleuchte 230Vac. Es kann eine Stabantenne nachgerüstet werden.
LAMP24C 26,00 €
Blinkleuchte 24Vdc. Es kann eine Stabantenne nachgerüstet werden.



FTR 122,00 €
Reflexionslichtschranke, Reichweite 5m, Versorgungsspannung 12-30Vdc oder 24-240Vac. Sollte mit Wetterschutz versehen, oder in ein Gehäuse eingebaut werden.



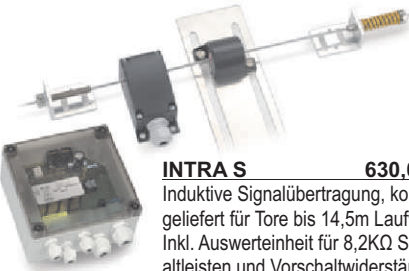
SC.E 46,00 €
Auswerteinheit für Kontaktleisten mit 8,2KΩ Abschlusswiderstand.



LAB.91 165,00 €
1-Kanal Induktionsschleifendetektor, Versorgungsspannung 230Vac.



FTU 48,00 €
Standardlichtschranke UP, mit potenzialfreiem Wechsler, 24V/DC-AC.



INTRA S 630,00 €
Induktive Signalübertragung, kompl. geliefert für Tore bis 14,5m Laufweg. Inkl. Auswerteinheit für 8,2KΩ Schaltleisten und Vorschaltwiderständen zum Anschluss von mechanischen Schaltleisten mit NC Kontakt.

LAB.S6 168,00 €
Fertig konfektionierte Induktionsschleife, Umfang 6m, Zuleitung 12m.



SC.PD 7,00 €
UP-Dosen Paar, zur Montage eines FTU Lichtschrankensatzes in Mauerwerk.

LAB.S8 178,00 €
Fertig konfektionierte Induktionsschleife, Umfang 8m, Zuleitung 12m.



SC.PNQ 30,00 €
Standsäule für Lichtschranke FTU, auf 2 Ebenen mit Fußteil zum Aufschrauben; H=1,0m.



SIGNAL 188,00 €
Signalübertragung für Tore bis 12m Laufweg. Geeignet für 8,2KΩ Schaltleisten und mechanischen Schaltleisten mit NC Kontakt.

LAB.S10 188,00 €
Fertig konfektionierte Induktionsschleife, Umfang 10m, Zuleitung 12m.

SC.PEQ 22,00 €
Standsäule zur Lichtschranke FTU, mit Fußteil zum Aufschrauben. H=0,5m



SPIRA4 37,00 €
Spiralkabel zur Signalübertragung aufs Torblatt bei Sektion- und Hubtoren. Wendellänge 1000/4000mm - freies Ende je 200mm.

LAB.S12 198,00 €
Fertig konfektionierte Induktionsschleife, Umfang 12m, Zuleitung 12m.

SC.ST3 12,50 €
Montagesockel zum Einbetonieren für SC.PNQ und SC.PEQ.



SKAD2 18,00 €
Klemmdose IP65, für Spiralkabel mit PG Verschraubungen und Kabelknickschutz. Abm. 52 x 50 x 35mm



IGF * €
Kraftkurvenmessgerät zur Normgerechten Installation und Überwachung von kraftbetätigten Toren, Türen, Fenstern.
Preis und Ausstattung auf Anfrage.



PROMOTION



Funktionsmusterfunkgesteuert, zum Vorführen der Antriebstypen. Verschiedene Ausführungen und Antriebsvarianten sind möglich. Alle inkl. Blinkleuchte und Schlüsselschalter. Auf Wunsch kann weiteres Zubehör montiert werden, wie z.B. Transponderlesesysteme, Lichtschranken etc.. Sehr repräsentativ für Messen und Ihren Showroom. Für Messen und Tage der "Offenen Tür", können Muster auch bei uns ausgeliehen werden. Bitte rechtzeitig Termine vereinbaren.

Kaufpreis je nach Ausstattung auf Anfrage



Leicht auf- und abzubauen, Messe und Showroom Display, und beleuchtetes Firmenschild zur Wand- und Pfahlmontage z.B. an der Firmeneinfahrt, für Teilnehmer des Benincà "BEST CENTER" Programms. Zeigt Kunden bereits beim Betreten des Firmengebäudes oder des Messestands, daß es sich bei Ihrer Firma um einen fachkompetenten, Benincà geschulten, Torantriebsspezialisten handelt. Abgabe nur an Teilnehmer des Benincà Qualifikationsprogramms. Für Messen und Tage der "Offenen Tür", kann das Display auch von uns ausgeliehen werden. Bitte rechtzeitig Termine vereinbaren.

Kaufpreis auf Anfrage



Benincà "BEST CENTER" Freizeit und Arbeitsbekleidung
Erhältlich sind:

- Cupido T-Shirts in rot und schwarz
- **IM BEST CENTER** Kaputzen-Sweatshirt
- Gefütterte Windweste **BEST CENTER**, mit vielen Taschen
- **BEST CENTER** Headcaps in hellbraun und schwarz

Kaufpreis auf Anfrage



Benincà Promotion Material für Messen, Schulungen, Produktvorführungen, Tage der Offenen Tür, etc. Erhältlich sind:

- Tragetaschen, Headcaps
- Kugelschreiber, Bleistifte, Schreibblocks
- Imagekataloge, Prospekte, Händlerpreislisten
- und weitere, jeweils Saisonal aktuelle Promotionmittel

Abgabe in angemessenem Umfang kostenlos

Schiebetorbeschlage

Lasttabellen, Masskizzen



BESCHLAGE

SLIDE M

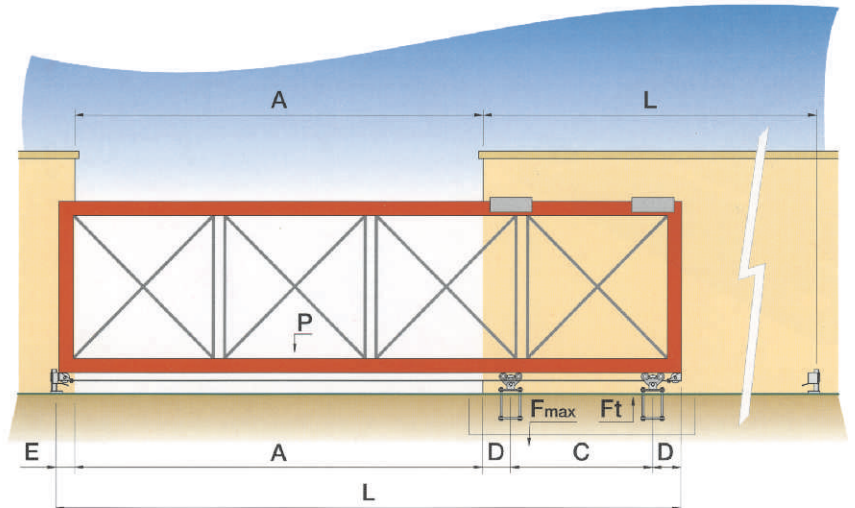
Sttzweite C abhangig von A und dem Torgewicht

A / P	170kg	200kg	250kg	300kg	350kg	400kg
3,0m	0,75m	0,90m	1,00m	1,20m	1,35m	1,70m
3,5m	0,90m	1,00m	1,20m	1,55m	1,75m	1,95m
4,0m	1,00m	1,20m	1,35m	1,65m	1,85m	
4,5m	1,10m	1,30m	1,50m	1,90m		
5,0m	1,20m	1,50m	2,10m			
5,5m	1,35m	1,75m				
6,0m	1,90m					

SLIDE L

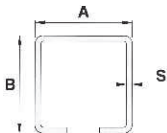
Sttzweite C abhangig von A und dem Torgewicht

A / P	250kg	300kg	350kg	400kg	450kg	500kg
5,0m	1,20m	1,45m	1,70m	2,00m	2,35m	2,75m
5,5m	1,30m	1,60m	1,85m	2,20m	2,55m	
6,0m	1,45m	1,70m	2,00m	2,30m		
6,5m	1,55m	1,90m	2,20m	2,60m		
7,0m	1,70m	2,00m	2,30m			
7,5m	1,80m	2,10m				
8,0m	1,90m	2,25m				



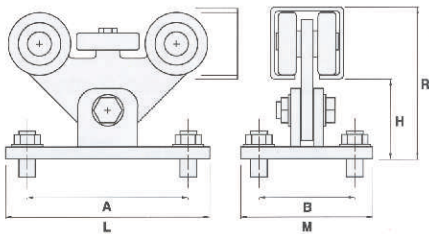
P entspricht dem Torgewicht in der Durchfahrtsbreite zzgl. dem Gewicht der Abmessung E und 1x D also A+E+D

Typ	Pmax	Fmax	D	E	Schienenengewicht
SLIDE M	25 - 120kg/m	800 kg	180mm	110mm	5,4 kg/m
SLIDE L	30 - 100kg/m	1300 kg	240mm	120mm	9,2 kg/m



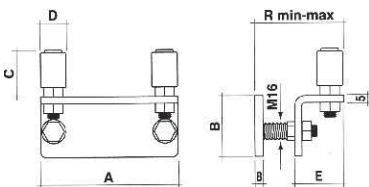
Abmessungen Laufschiene

Typ	A	B	S	Lieferlange
SLIDE M	60mm	60mm	3,5mm	6000mm + 3000mm
SLIDE L	80mm	80mm	4,0mm	6000mm + 3000mm



Abmessungen Rollenbock

Typ	A	B	L	M	H	R
SLIDE M	134mm	80mm	170mm	110mm	66mm	126mm
SLIDE L	190mm	100mm	240mm	150mm	75mm	155mm



Abmessungen Fuhrungsrollen Bock

Typ	A	B	C	D	E	Rmin/max
SLIDE M	160mm	60mm	50mm	30mm	45mm	50-85mm
SLIDE L	160mm	60mm	50mm	42mm	45mm	55-90mm

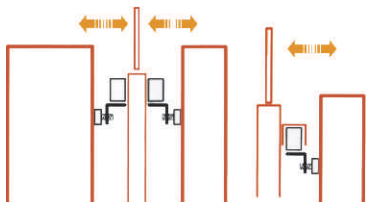
Fundamentgroe und Beschaffenheit

Das zu erstellende Fundament auf dem die Rollenbocke montiert werden, sollte folgende Eigenschaften und Abmessungen haben:

SLIDE M - mind. Lange = $C + 2 \times D + 0,24m$
mind. Breite = 0,5m , mind. Tiefe = 1,0m

SLIDE L - mind. Lange = $C + 2 \times D + 0,32m$
mind. Breite = 0,6m , mind. Tiefe 1,0m

Es mu ein Fundament aus bewahrtem Beton erstellt werden (also mit Drahtkorb/Flechtung), das nach Moglichkeit der Festigkeitsklasse B25 entspricht.



Schiebetorbeschlage

Laufschiene, Rollen

BESCHLAGE



SLIDE M

M326 172,00 €
Verzinkte Laufschiene fur System SLIDE M; L=6000mm.

M323 93,00 €
Verzinkte Laufschiene fur System SLIDE M; L=3000mm.



M310 126,00 €
Rollenbock verzinkt fur SLIDE M, mit 4 Tragrollen und 1 Fuhrungsrolle. Gekapselte und Dauergeschmierte Lager.



M330 46,00 €
Verzinkter Schienenabschlu mit integrierter Stutzrolle fur SLIDE M



M345 6,00 €
Kunststoffkappe als Laufschiene Abschluss fur SLIDE M, wenn keine Stutzrolle benotigt wird.



M340 17,00 €
Verzinkter Einlaufschuh fur SLIDE M zum Anschrauben direkt auf den Pfosten oder an den einstellbaren Halter M350



M350 25,00 €
Verstellbare Anschweihalterung fur Einlaufschuh M340, bei seitlicher Fuhrung des Torblatts neben dem Anschlagpfosten.



SLIDE L

L326 397,00 €
Verzinkte Laufschiene fur System SLIDE L; L=6000mm.

L323 205,00 €
Verzinkte Laufschiene fur System SLIDE L; L=3000mm.



L310 206,00 €
Rollenbock verzinkt fur SLIDE L, mit 4 Tragrollen und 1 Fuhrungsrolle. Gekapselte und Dauergeschmierte Lager.



L330 50,00 €
Verzinkter Schienenabschlu mit integrierter Stutzrolle fur SLIDE L.



L345 6,00 €
Kunststoffkappe als Laufschiene Abschluss fur SLIDE L, wenn keine Stutzrolle benotigt wird.



L340 30,00 €
Verzinkter Einlaufschuh fur SLIDE L zum Anschrauben direkt auf den Pfosten oder an den einstellbaren Halter I350



L350 38,00 €
Verstellbare Anschweihalterung fur Einlaufschuh I340, bei seitlicher Fuhrung des Torblatts neben dem Anschlagpfosten.

SLIDE B



ROLL 50 24,00 €
Verzinkte Laufrolle mit runder Lauf-
rille; \varnothing 75mm; Tragkraft 200kg;
Gesamthohe 80mm.

ROLL 60 24,00 €
Verzinkte Laufrolle mit V Lauf-
rille V92 $^\circ$; \varnothing 75mm; Tragkraft 200kg;
Gesamthohe 80mm.



ROLL 12 21,00 €
Verzinkte Laufrolle mit runder Lauf-
rille; \varnothing 120mm; Tragkraft 250kg;
Achse M14.

ROLL 16 40,00 €
Verzinkte Laufrolle mit runder Lauf-
rille; \varnothing 160mm; Tragkraft 400kg;
Achse M16.

ROLL 22 20,00 €
Verzinkte Laufrolle mit V Lauf-
rille V92 $^\circ$; \varnothing 120mm; Tragkraft 200kg;
Achse M14.

ROLL 26 47,00 €
Verzinkte Laufrolle mit V Lauf-
rille V92 $^\circ$; \varnothing 160mm; Tragkraft 300kg;
Achse M16.



ROLL FB 38,00 €
Verzinkter einstellbarer Fuhrungsroll-
enbock Rollen \varnothing 30mm, Hohe 40mm
Weitere Mae entnehmen Sie bitte
der Maskizze, auf der gegenuber-
liegenden Seite.



ROLL FR1 5,00 €
Nylon-Fuhrungsrolle, mit M14 Befes-
tigung, \varnothing 30mm, Hohe 40mm.

ROLL FR2 8,00 €
Nylon-Fuhrungsrolle, mit M16 Befes-
tigung, \varnothing 42mm, Hohe 48mm.



ROLL 100 36,00 €
Verzinkte Laufschiene fur Laufrollen
mit runder Rille, Ausfuhrung zum Auf-
schrauben, Lieferlange 3m, Wangen-
breite 50mm, Aufbauhohe 16mm.

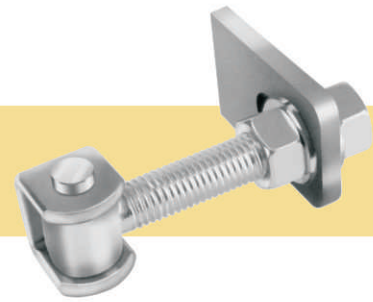


ROLL FL 66,00 €
Lange Nylon-Fuhrungsrolle mit
verzinktem Haltebugel zum an-
schrauben oder amschweien,
 \varnothing 40mm, Hohe Nylonkorper
250mm.

Drehtorbeschlage

Bander, Endanschlage, Pfostenkappen

BESCHLAGE



DUB22 28,00 €
 Augband mit verzinktem Drehauge in M22. Gewindehule und Drehbolzen zum Einschweien werden schwarz geliefert. Besonders geeignet zur Verwendung mit Unterflurtrieben als unterer Drehpunkt.



PKO60 0,90 €
 Pfostenkappe ohne Rand Q60mm
PKO80 1,00 €
 Pfostenkappe ohne Rand Q80mm
PKO100 1,25 €
 Pfostenkappe ohne Rand Q100mm



D.ASB 16,00 €
 Toranschlag zum Einbetonieren, aus verzinktem Stahl.
 LxBxH 130mm x 90mm x 86mm



DAP22 19,00 €
 Unterer Drehpunkt zu Band DUB22. Durch den Abstand zum Pfosten, kann spater problemlos ein Unterflurtrieb nachgerustet werden. Bodenplatte verzinkt, Drehbolzen zum Anschweien schwarz.



PKM60 0,95 €
 Pfostenkappe mit Rand Q60mm
PKM80 1,10 €
 Pfostenkappe mit Rand Q80mm
PKM100 1,50 €
 Pfostenkappe mit Rand Q100mm



D.ASV 38,00 €
 Toranschlag mit verdeckter Verschraubung, verzinkter Stahl, 2-teilig mit Fundamentplatte zum Aufdubeln.
 LxBxH 130mm x 90mm x 39mm



DAB18 17,00 €
 Torband mit verzinktem Drehauge und Wandplatte zum Anschrauben in M18. Die Anschweilasche fur den Torflugel wird schwarz geliefert.



DU.V96 110,00 €
 12V Elektroschlo mit Gegenplatte, zur horizontalen und vertikalen Montage.



D.ASF 18,00 €
 Toranschlag aus verzinktem Stahl, zum Aufdubeln.
 LxBxH 157mm x 130mm x 44mm



DUB18 10,50 €
 Torband mit verzinktem Drehauge in M18. Gewindehule und Anschweilasche werden schwarz geliefert.

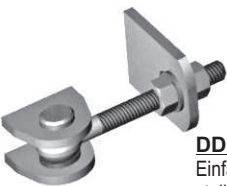


DFP20 13,10 €
 Federpeitsche als Pfortenschlieer fur Flugelgewichte bis 40kg.

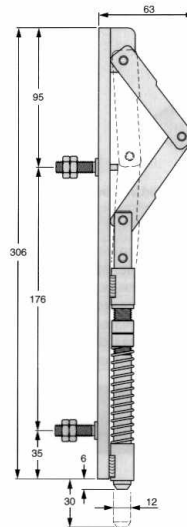
DUB24 13,50 €
 Torband mit verzinktem Drehauge in M24. Gewindehule und Anschweilasche werden schwarz geliefert.



FR750 99,60 €
 Stutzrolle mit einstellbarem Federdruck fur Stutzlasten bis 80kg. Das Federsystem kann Hohenunterschiede im Rollweg, bis 25mm fast ohne Druckveranderung ausgleichen. Auf Nachfrage kann auch ein System bis 250kg Stutzlast geliefert werden. Bitte Preis mit genauer Angabe der benotigten Stutzlast anfragen.



DDB16 9,80 €
 Einfaches Universallband M16, verstellbarer Abstand Drehpunkt/Anschweilasche 47-93mm. Verstellbereich in der Lasche 34mm.
 Nicht gut geeignet fur Torantrieben.



DDB22 20,00 €
 Sehr hochwertiges Universallband M22, verstellbarer Abstand Drehpunkt/Anschweilasche 46-97mm. Verstellbereich in der Lasche 45mm.
 Nicht gut geeignet fur Torantrieben.

D.VER1 29,50 €
 Stangenriegel mit Kniegelenk und Ruckzugfeder aus rostfreiem Stahl. Bei einer Montage auf dem Standflugel, kann das Elektroschlo DU.V96 horizontal auf dem Gangflugel montiert werden und direkt auf den Standflugel wirken. Das Elektroschlo kommt damit aus dem Bodenbereich heraus, wodurch sich die Torflugel besser einstellen lassen und es keine Fehlfunktionen durch Schmutz und Eis gibt.

Bestellformular

per Fax an 039932 14238

Firma		Strasse		PLZ	Ort
Besteller		Telefon		Telefax	e-mail
Datum	Liefertermin	<input type="radio"/> Zur Lieferung	<input type="radio"/> Nachname (-3% Skonto)	Abweichende Lieferanschrift	
Bearbeiter:		Auslieferung:			

Bitte die grau unterlegten Felder nicht ausfüllen

Kopiervorlage

Pos.	Artikel Nr.	Seite	Beschreibung	Menge	Einzelpreis
1					
2					
3					
4					
5					
6					
7					
8					
9					
10					
11					
12					
13					
14					
15					
16					
17					
18					
19					
20					
21					
22					

Der Besteller akzeptiert die in der Preisliste enthaltenen allgemeinen Geschäftsbedingungen der Firma Nortic – alle Preise zzgl. MwSt.

Auf die Listenpreise gewähren wir den vereinbarten Rabatt. Die Bestellung gilt erst mit Erhalt unserer Auftragsbestätigung als angenommen.