

# Aufsetzantriebe für Drehtore

elektromechanisch / selbsthemmend / bis 2,1m Flügelbreite



## BOB

### Für Torflügel bis 2,1m Einzel Flügelbreite

<b>BOB</b>	230V/AC	Selbsthemmend mit integrierten Endanschlägen in "AUF" und "ZU", optional mit Softstop	<b>292,00 €</b>
<b>BOB24</b>	24V/DC	Selbsthemmend mit integrierten Endschaltern in "AUF" und "ZU", optional mit Softstop	<b>346,00 €</b>

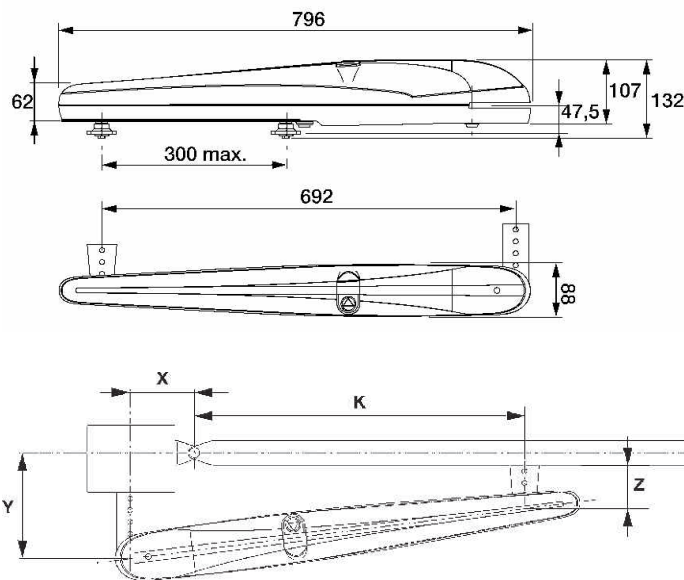
### Folgende Steuerungen können mit den Antrieben kombiniert werden

<b>HEAD</b>	BOB	Universalsteuerung mit Gehflügelfunktion und integriertem 2-Kanal Funkempfänger	<b>156,00 €</b>
<b>BRAIN</b>	BOB	Komfortsteuerung mit Softstop, Geflügelfunktion und vielen weiteren einstellbaren Funktionen Einstellungen erfolgen Menügeführt über ein integriertes Display und Drucktasten	<b>180,00 €</b>
<b>BRAIN24</b>	BOB24	Komfortsteuerung mit Softstop, Geflügelansteuerung, und weiteren Komfortfunktionen Einstellungen erfolgen Menügeführt über ein integriertes Display und Drucktasten	<b>188,00 €</b>

### Antriebskits mit allen erforderlichen Komponenten zur Automation eines 2 flg. Drehtores

<b>KIT BOB</b>	Antriebskit "KIT BOB" bestehend aus: 2 x Antrieb BOB inkl. Befestigungsglaschen 1 x Steuerung HEAD 1 x 2-Kanal-Funkempfänger 1 x 2-Kanal-Handsender 1 x Lichtschranke	<b>KIT BOB 24</b>	Antriebskit "KIT BOB24" bestehend aus: 2 x Antrieb BOB24 inkl. Befestigungsglaschen 1 x Steuerung BRAIN24 1 x 2-Kanal-Funkempfänger 2 x 2-Kanal-Handsender 1 x Lichtschranke 1 x Blinkleuchte inkl. Antenne 1 x Schlüsselschalter
<b>699,00 €</b>		<b>898,00 €</b>	

Mehrpreis für BRAIN im KIT BOB 89,00€



Technische Daten	BOB	BOB24
Spannung	230V/AC	24V/DC
max. Stromaufnahme	1,0 A	2,5 A
Leistung	230 W	70 W
lineare Schubkraft	1600 N	1600 N
Standardhub	300 mm	270 mm
Laufzeit für 90°	15s - 18s *	15s - 18s *
max. Flügelbreite	2,1m	2,1m
max. Flügelgewicht	300kg	300kg
Endanschläge AUF / ZU	ja / ja	ja / ja
Softstop	optional (BRAIN) ja	
L x B x H in mm	796 x 88 x 107	796 x 88 x 107
Gewicht	8,2 Kg	8,2 Kg

	∠ °	X	Y	K	Zmin.
	90°	140	140	585	80
BOB	105°	130	130	577	90
	110°	115	105	572	90

# ZUBEHÖR



**BOB.CS** 14,00 €  
Deckel für Notentriegelung, mit integriertem Schloß zur Sicherung vor unbefugter Benutzung



**FTM** 48,00 €  
Standardlichtschranke AP, mit potenzialfreiem Wechsler, 24V/DC-AC, BxHxT in mm 51x90x31



**ID.AP1** 42,00 €  
Schlüsselschalter Aufputz inkl. PHZ und 3 Schlüssel.

**ID.UP1** 42,00 €  
Schlüsselschalter Unterputz inkl. PHZ und 3 Schlüssel.



**BOB.SR** 20,00 €  
Verstellbare Montagewinkel, zur Befestigung von 1 Stück BOB Antrieb ohne Schweißen. Auch geeignet zur Montage an Holztoren.



**FTU** 48,00 €  
Standardlichtschranke UP, mit potenzialfreiem Wechsler, 24V/DC-AC.



**T2WV** 27,00 €  
2-Kanal Standardhandsender mit Rolling Code, in Schlüsselanhängerform - 433MHz.



**DU.V96** 110,00 €  
12V Elektroschloß mit Gegenplatte, zur horizontalen und vertikalen Montage.



**SC.PD** 7,00 €  
UP-Dosen Paar, zur Montage eines FTU Lichtschrankensatzes in Mauerwerk.



**RR.2WIV** 56,00 €  
Interner 2-Kanal Funkempfänger zum Aufstecken auf alle Beninca Steuerungen mit Moltex Steckverbinder (Standardaustattung).



**D.ASF** 18,00 €  
Unterer Toranschlag, Stahl verzinkt, zum aufschrauben  
LxBxH in mm 157 x 130 x 44



**SC.PEQ** 22,00 €  
Standsäule zur Lichtschranke FTU, mit Fußteil zum Aufschrauben.  
h=0,5m



**RR.2WBV** 60,00 €  
Externer 2-Kanal Funkempfänger zur Ansteuerung von bereits baus. vorhandenen Garagentorantrieben oder anderen Komponenten.



**D.ASB** 16,00 €  
Unterer Toranschlag, Stahl verzinkt, zum einbetonieren  
LxBxH in mm 130 x 90 x 86



**DA.LB** 42,00 €  
Verzinkte Säule, für die Montage der Steuerung freistehend im Außenbereich, mit Regendach und verdeckter Kabelführung.



**LO.W1N** 28,00 €  
Antenne für 433 MHz Funk, mit Montagewinkel und Anschlusskabel