

DU.CNI - DU.CZS

Posa della cassa di fondazione

Effettuare lo scavo secondo indicazioni di fig. 3 prevedendo un drenaggio per l'acqua e un arrivo cavi su una delle apposite forature (fig. 1).

Piegare le due zanche Z a 45° come da fig. 2.

Cementare la cassa avendo cura di controllarne l'orizzontalità tramite livella.

Controllare che il riparo R sia inserito (fig. 1).

N.B.: La massima apertura ottenibile per i diversi piazzamenti della cassa (standard o interno) è indicata in fig. 4. Per aperture maggiori utilizzare l'accessorio DU.IT180N.

Foundation box laying

Dig the hole according to instructions shown in Fig. 3 providing a water drain and a cable conduit in one of the special holes (Fig. 1).

Fold the two clamps Z at 45° as per Fig. 2.

Cast the casing well flat in concrete and check its horizontal position with a level.

Make sure that the cover R be inserted (Fig. 1).

N.B.: Fig. 4 shows the maximum opening in the various positions of the casing (standard or inside). For greater openings use the accessory DU.IT180N.

Versenkung des Fundamentkastens

Ausgrabung gemäß Bild 3 vornehmen. Wasserabzug und Kabeleinlaß an einer der dazu vorliegenden Bohrungen vorsehen (Abb. 1).

Die zwei Federn Z unter 45° biegen (Abb. 2).

Kasten zementieren und waagerechte Lage mittels Wasserwaage sicherstellen.

Beachten, daß der Schutz R eingefügt ist (Abb. 1).

N.B.: Die maximale Öffnung für die verschiedenen Positionen des Gehäuses (Standard oder inneren) ist im Abb. 4 angegeben. Soll die Öffnung größer sein, Zubehör DU.IT180N verwenden.

Mise en place du caisson de fondation

Réaliser une tranchée de fondation conformément aux indications illustrées à la fig. 3 en prévoyant un drainage pour l'eau et une arrivée des câbles électriques dans l'un des trous prévus à cet effet (fig. 1).

Plier les deux clavettes Z à 45° conformément à la fig. 2.

Cimenter le caisson en prenant soin de contrôler le niveau horizontal à l'aide d'un niveau à bulle.

Vérifier que la protection R soit en place (fig. 1).

N.B.: L'ouverture maximum pouvant être obtenue pour les différentes mises en place du coffre (standard ou interne) est indiquée à la fig. 4. Pour des ouvertures supérieures, se servir de l'accessoire DU.IT180N.

Colocación de la caja de cimentación

Efectuar la excavación según indicaciones de la fig. 3 previniendo un desagüe para el agua y una entrada de cables por alguno de los correspondientes agujeros (fig. 1).

Plegar las dos chapas Z a 45° como en la fig. 2.

Cementar la caja teniendo cuidado de controlar la horizontalidad mediante nivel.

Controlar que la protección R este insertada (fig. 1).

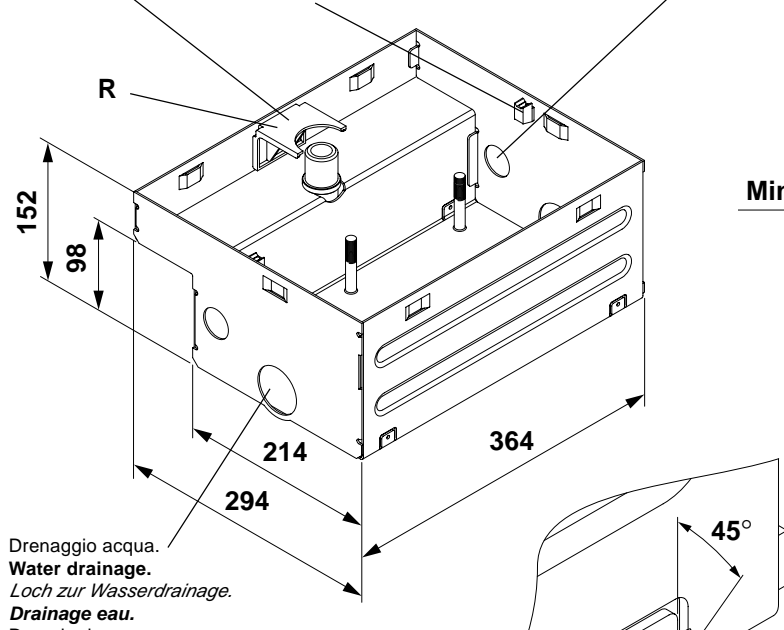
N.B.: La máxima apertura conseguible para los diversos montajes de la caja, (standard o interno), se indica en la fig. 4. Para aperturas mayores utilizar el accesorio DU.IT180N.

Tappo di sicurezza.
Safety cap.
Sicherheitsdeckel.
Bouchon de sécurité.
 Tapón de seguridad.

Fissaggio coperchio.
Cover fixing.
Deckelbefestigung.
Fixation couvercle.
 Fijación de la tapa.

Foro per passaggio cavi.
Cable hole.
Loch für Kabeleinlass.
Trou pour passage câbles.
 Agujero para pasar cables.

Controllare che l'asse A sia perfettamente a piombo.
Make sure that the A axis be perfectly at right angle.
Prüfen, ob Achse A perfekt lotgerecht ist.
Contrôler que l'axe A est parfaitement vertical.
 Controlar que el eje A esté perfectamente a plomo.



Drenaggio acqua.
Water drainage.
Loch zur Wasserdrainage.
Drainage eau.
 Drenaje de agua.

Fig.1

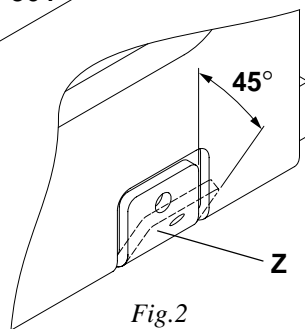


Fig.2

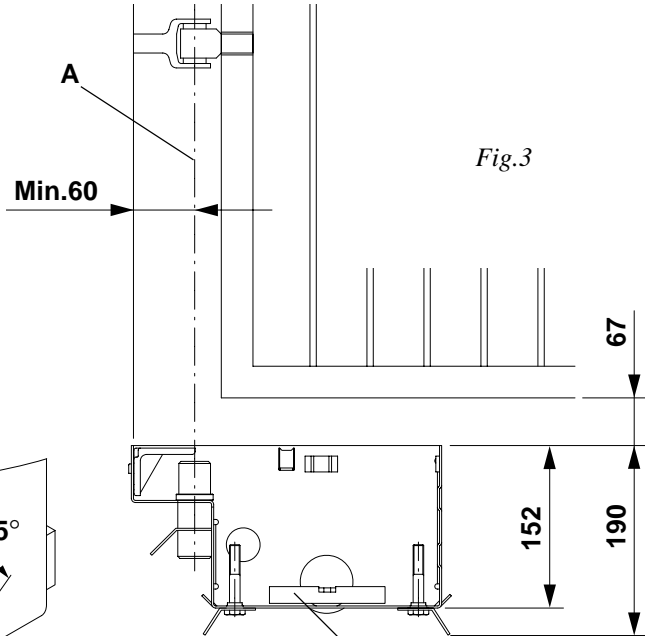


Fig.3

Controllare l'orizzontalità.
Check that the casing is horizontally positioned.
Prüfen, ob Lage waagerecht.
Contrôler le niveau horizontal.
 Controlar la horizontalidad.

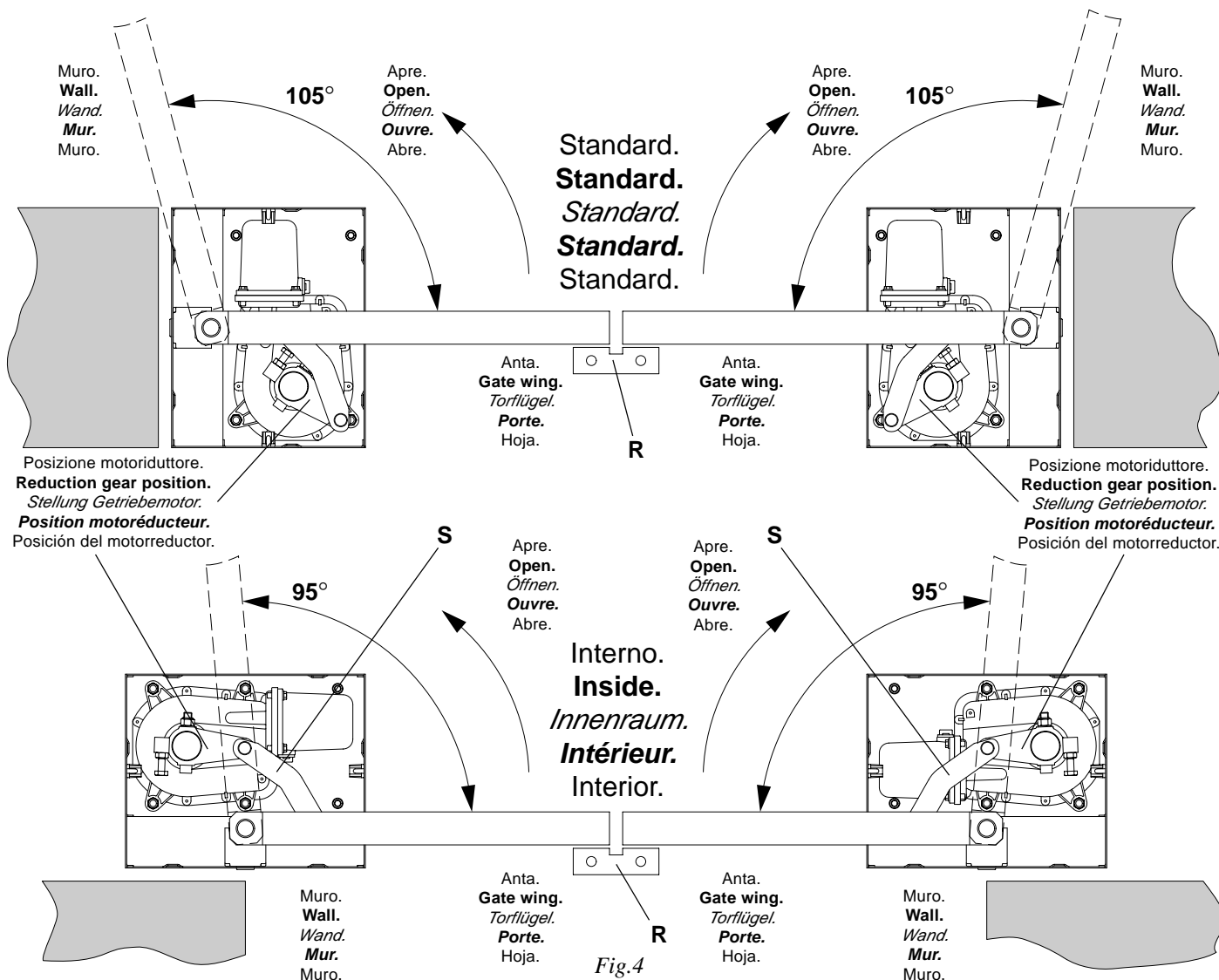


Fig.4