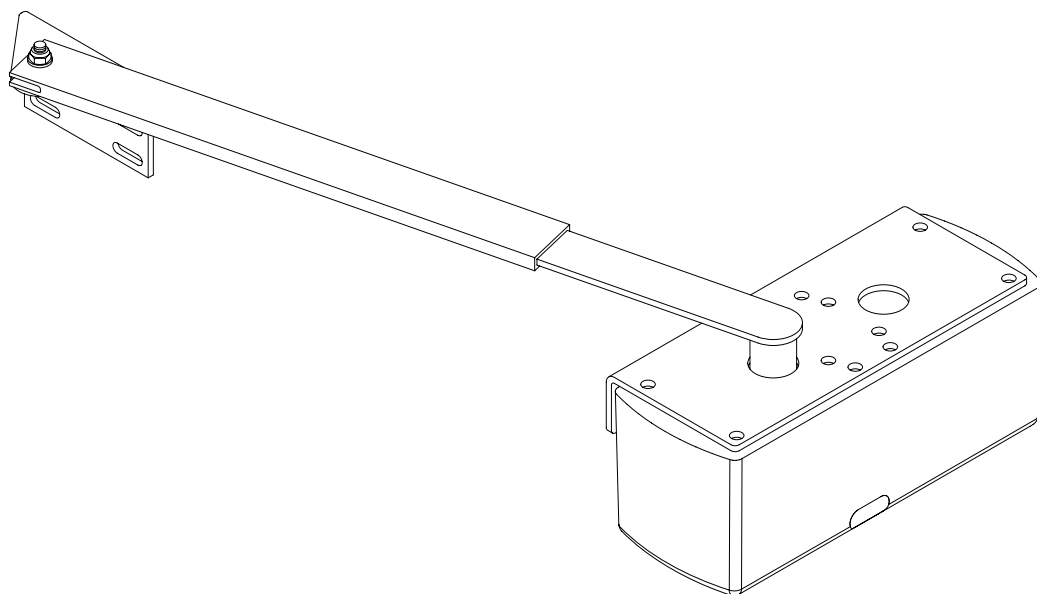


L8542751
Rev. 07/03/00

BENINCA®

AUTOMAZIONE PER PORTE A LIBRO A 2 ANTE
AUTOMATION FOR DOUBLE FOLDING DOORS WITH 2 LEAVES
AUTOMATION FÜR FALLTÜREN MIT 2 TÜRFLÜGELN
AUTOMATION POUR PORTE À OUVERTURE VERTICALE À 2 BATTANTS
AUTOMATIZACIÓN PARA PUERTAS SECCIONALES DE 2 HOJAS

VN.45E24



Libro istruzioni e catalogo ricambi

Operating instructions and spare parts catalogue

Betriebsanleitung und Ersatzteilliste

Livret d'instructions et catalogue des pieces de rechange

Libro de instrucciones y catálogo de recambios

UNIONE NAZIONALE COSTRUTTORI
AUTOMATISMI PER CANCELLI, PORTE,
SERRANDE ED AFFINI

Herstellerklärung
(gemäß EG-Richtlinie 89/392/EWG, Artikel 4.2 und Anhang II, sub B.)
Verbot der Inbetriebnahme

Hersteller: **Automatismi Benincà S.r.l.**
Adresse: Via Capitello, 45 - 36066 Sandrigo (VI) - Italia

erklärt hiermit, daß: Antriebe für Falltüren mit 2 Türflügeln **VN.45E24**.

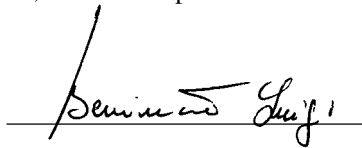
- vorgesehen ist zum Einbau in eine Maschine oder mit anderen Maschinen zu einer Maschine im Sinne der Richtlinie 89/392/EWG, inklusive deren Änderung, zusammengefügt werden soll;
- aus diesem Grunde nicht in allen Teilen den Bestimmungen dieser Richtlinie entspricht;
- den Bestimmungen der folgenden anderen EG-Richtlinien entspricht:
Direttiva bassa tensione 73/23/CEE, 93/68/CEE.
Direttiva compatibilità elettromagnetica 89/336/CEE, 93/68/CEE.

und daß:

- folgende harmonisierte Normen (oder Teile/Klauseln hieraus) zur Anwendung gelangten:
EN 55022, EN 61000-3-2, EN 61000-3-3, EN 50082-1, EN 60335-1.

und erklärt des weiteren daß die Inbetriebnahme solange untersagt ist, bis die Maschine oder Anlage, in welche diese Maschine eingebaut wird oder von welcher sie eine Komponente dasteilt, als Ganzes (d.h. inklusive der Maschine, für welche diese Erklärung ausgestellt wurde) den Bestimmungen der Richtlinie 89/392/EWG sowie dem entsprechenden nationalen Reschrtserlaß zur Umsetzung der Richtlinie in nationales Recht entspricht, und die entsprechende Konformitätserklärung ausgestellt ist.

Benincà Luigi, Responsabile legale.
Sandrigo, 02/05/2001.



Declaration du fabricant
(Directive 89/392/CEE, Article 4.2 et Annex II, Chapitre B)
Interdiction de mise en service

Fabricant: **Automatismi Benincà S.r.l.**
Adresse: Via Capitello, 45 - 36066 Sandrigo (VI) - Italia

Déclare ci-apres que: l'automation pour porte à ouverture verticale à 2 battants **VN.45E24**.

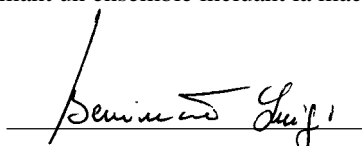
- est prévu pour être incorporé dans une machine ou être assemblé avec d'autres machines pour constituer une machine couverte par la norme 89/392/CEE, modifiée;
- n'est donc pas conforme en tout point aux dispositions de cette directive;
- est conforme aux dispositions des directives CEE suivantes:
Direttiva bassa tensione 73/23/CEE, 93/68/CEE.
Direttiva compatibilità elettromagnetica 89/336/CEE, 93/68/CEE.

et que:

- les (parties/paragraphes) suivants des normes harmonisées ont été appliquées:
EN 55022, EN 61000-3-2, EN 61000-3-3, EN 50082-1, EN 60335-1.

et déclare par ailleurs qu'il est interdit de mettre la machine en service avant que la machine dans laquelle elle sera incorporée ou dont elle constitue une partie ait été considérée et déclarée conforme aux dispositions de la Directive 89/392/CEE et aux législations nationales la transposant, c'est-à-dire formant un ensemble incluant la machine concernée par la présente déclaration.

Benincà Luigi, Responsabile legale.
Sandrigo, 02/05/2001.



Introduzione

Ci congratuliamo con voi per aver scelto il motoriduttore VN.45E24.

Tutti gli articoli della vasta gamma Benincà sono il frutto di una ventennale esperienza nel settore degli automatismi e di una continua ricerca di nuovi materiali e di tecnologie all'avanguardia.

Proprio per questo, oggi siamo in grado di offrire dei prodotti estremamente affidabili che, grazie alla loro potenza, efficacia e durata, soddisfano pienamente le esigenze dell'utente finale.

Tutti i nostri prodotti vengono costruiti in conformità alle norme vigenti e sono coperti da garanzia.

Inoltre, una polizza R.C. prodotti stipulata con primaria compagnia assicurativa copre eventuali danni a cose o persone causati da difetti di fabbricazione.

Introduction

Thank you for choosing our VN.45E24 ratiomotor.

All items in the wide Benincà production range are the result of twenty-years' experience in the automation sector and of continuous research for new materials and advanced technologies.

We are, therefore, in the position to offer highly reliable products that due to their power, effectiveness and useful life, fully satisfy the final user's requirements.

All our products are manufactured to the existing standard and are covered by warranty.

Possible injury to people or accidents caused by defects in construction are covered by a civil liability policy drawn up with one of the major insurance companies.

Einleitung

Wir danken Ihnen dafür, daß Sie sich für den VN.45E24 Gitteröffner entschieden haben.

Alle Produkte der umfangreichen Benincà Produktion sind das Ergebnis der zwanzigjährigen Erfahrungen im Bereich der Automation und der ständigen Erforschung von neuen Materialien und fortgeschrittenen Technologien.

Aus diesem Grund sind wir heute in der Lage, zuverlässige Produkte anzubieten, die, dank ihrer Stärke, Wirksamkeit und Haltbarkeit, der Anforderungen des Endverbrauchers völlig gerecht werden.

Alle Produkte sind nach Normen gefertigt und durch Garantie gedeckt.

Eventuelle Personen- oder Sachschäden, die durch Fertigungsfehler verursacht werden können, werden durch eine der wichtigsten Versicherungsgesellschaften gedeckt.

Introduction

Nous ne pouvons que féliciter d'avoir porté votre choix sur le moto-réducteur VN.45E24.

Vingt années d'expérience dans le secteur des automatismes ainsi que dans le recherche de nouveaux matériaux et technologies de pointe, nous ont permis de développer tous les nombreux articles de la gamme Benincà. Pour ces raisons, nous sommes en mesure de proposer des produits extrêmement fiables et qui grâce à leurs puissances, performances et longévité, répondent aux exigences des utilisateurs.

Tous nos produits sont construits selon les normes en vigueur et sont garantis.

En plus, une police d'assurance responsabilité civile garantie la couverture d'éventuels sinistres à personnes ou objets causés par les défauts de fabrication.

Introduccion

Nos congratulamos con Vd. por haber elegido el moterreductor VN.45E24.

Todos los artículos de la vasta gama Benincà son el fruto de una veinteañal experiencia en el sector de los automatismos y de una continua búsqueda de nuevos materiales y de tecnologías de vanguardia.

Precisamente por esto, hoy estamos en situación de poder ofrecer productos extremadamente fiables que, gracias a su potencia, eficacia e duración, satisfacen plenamente las exigencias del usuario final.

Todos nuestros productos se construyen en conformidad a las normas y están garantizados.

Además, una póliza R.C. productos (responsabilidad civil) estipulada con una de las principales compañías de seguros, cubre eventuales daños a personas o cosas causados por defectos de fabricación.

Notizie generali

Per un buon funzionamento delle automatizzazioni in oggetto, la porta da automatizzare dovrà rispondere alle seguenti caratteristiche:

- Buona robustezza e rigidità.
- Le cerniere devono presentare giochi minimi e permettere che le manovre manuali siano dolci e regolari.

General information

For an efficient operation of these automatisms, the door must have the following features:

- **Good stoutness and stiffness.**
- **All hinges must have positive clearances and permit smooth and regular manual operations.**

Allgemeine Information

Zum guten Betrieb der genannten Automation, muß die Tür folgende Eigenschaften haben:

- *Stärke und Festigkeit.*
- *Die Scharniere müssen minimale Spiele aufweisen und die manuelle Öffnung und Schließung müssen in jedem Fall leicht sein.*

Notice générales

Pour un bon fonctionnement de l'automatisme en objet, la porte doit avoir les suivantes caractéristiques:

- **Bonne robustesse et rigidité.**
- **Les charnières doivent avoir un moindre jeu pour permettre que les manoeuvres soient aisées et régulières.**

Noticias generales

Para un buen funcionamiento de la automatización de objeto, la puerta a automatizar deberá responder a las siguientes características:

- Buena robustez y rigidez.
- Las bisagras deben presentar juegos mínimos y permitir que las maniobras manuales sean suaves y regulares.

Dati tecnici	Technical data	Technische Daten	Donnees technique	Datos técnicos	VN.45E24	
Alimentazione	Feed	<i>Speisung</i>	Alimentation	Alimentación	V	24
Potenza assorbita	Absorbed rating	<i>Leistung</i>	Puissance absorbée	Potencia absorbida	W	120
Corrente assorbita	Absorbed current	<i>Strom-Verbrauch</i>	Courant absorbée	Corriente absorbida	A	8
Coppia	Torque	<i>Drehmoment</i>	Couple	Empuje	Nm	260
Rapporto di riduzione	Reduction ratio	<i>Untersetzungsverhältnis</i>	Rapport de réduction	Relación de reducción		0,0013
Classe isolamento	Insulation class	<i>Isolierklasse</i>	Classe d'isolement	Clase de aislamiento		Y
Peso max. anta	Max wing weight	<i>Max. Flügelgewicht</i>	Poids max porte	Peso máximo de hoja	Kg	100
*Lunghezza max anta	*Max wing length	<i>*Max Flügelänge</i>	*Longeur maximum porte	*Longitud max. de hoja	m	1.3
Lubrificazione	Lubrication	<i>Schmierung</i>	Lubrification	Lubrificación		Grasso Agip GR MU EP/2
Giri motore (giri/min)	Motor (rpm)	<i>Drehzahl des Motors</i>	Nb de tours moteur	Giros motor (giros/min)		1400
Giri uscita (giri/min)	Outlet (rpm)	<i>Drehzahl Ausgang</i>	Nb de tours sortie	Giros salida (giros/min)		1.82
Peso	Weight	<i>Gewicht</i>	Poids	Peso	Kg	13
Dimensioni	Dimensions	<i>Masse</i>	Dimensions	Dimensiones	mm	159,5x316.5xH130

1. Ingombri e misure di max (fig.1)
1. Overall dimensions (fig.1)
1. RIchtraumbedarf und -Maße (Bild 1)
1. Encombremets et dimensions (fig.1)
1. Volums y acotaciones (fig.1)

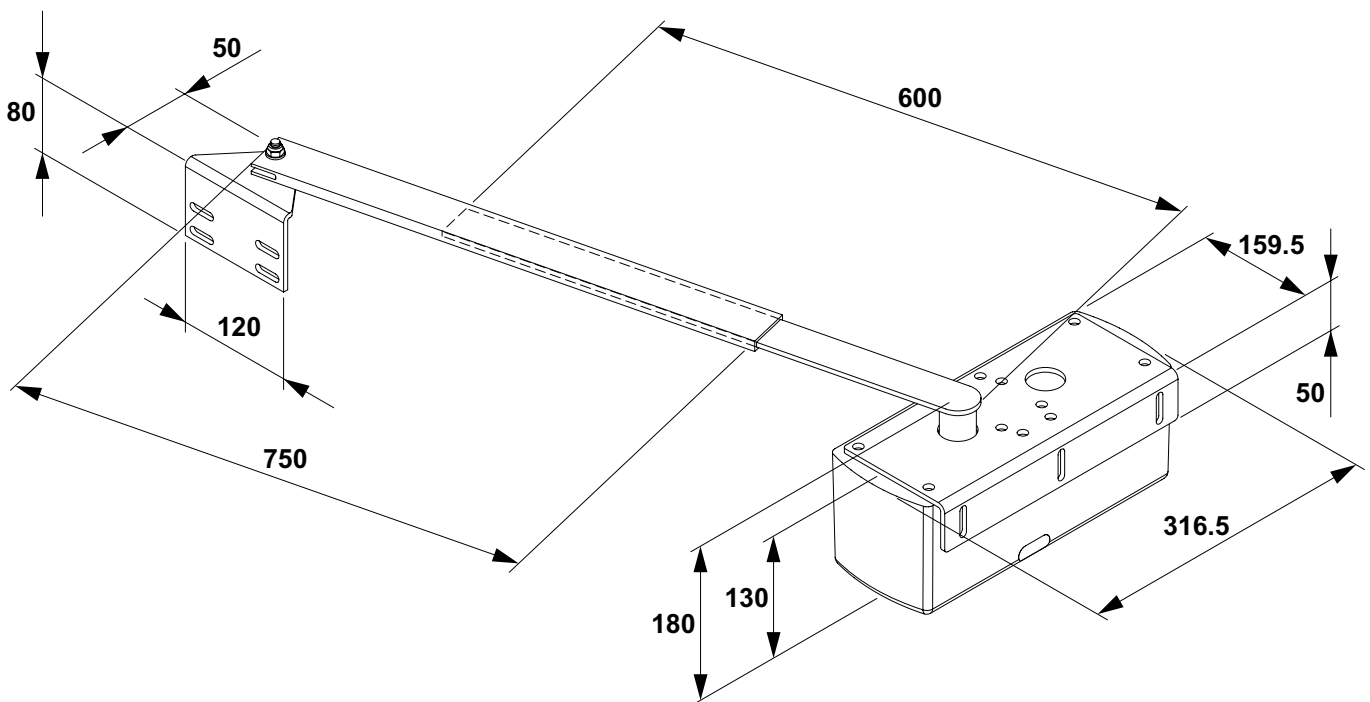


Fig.1

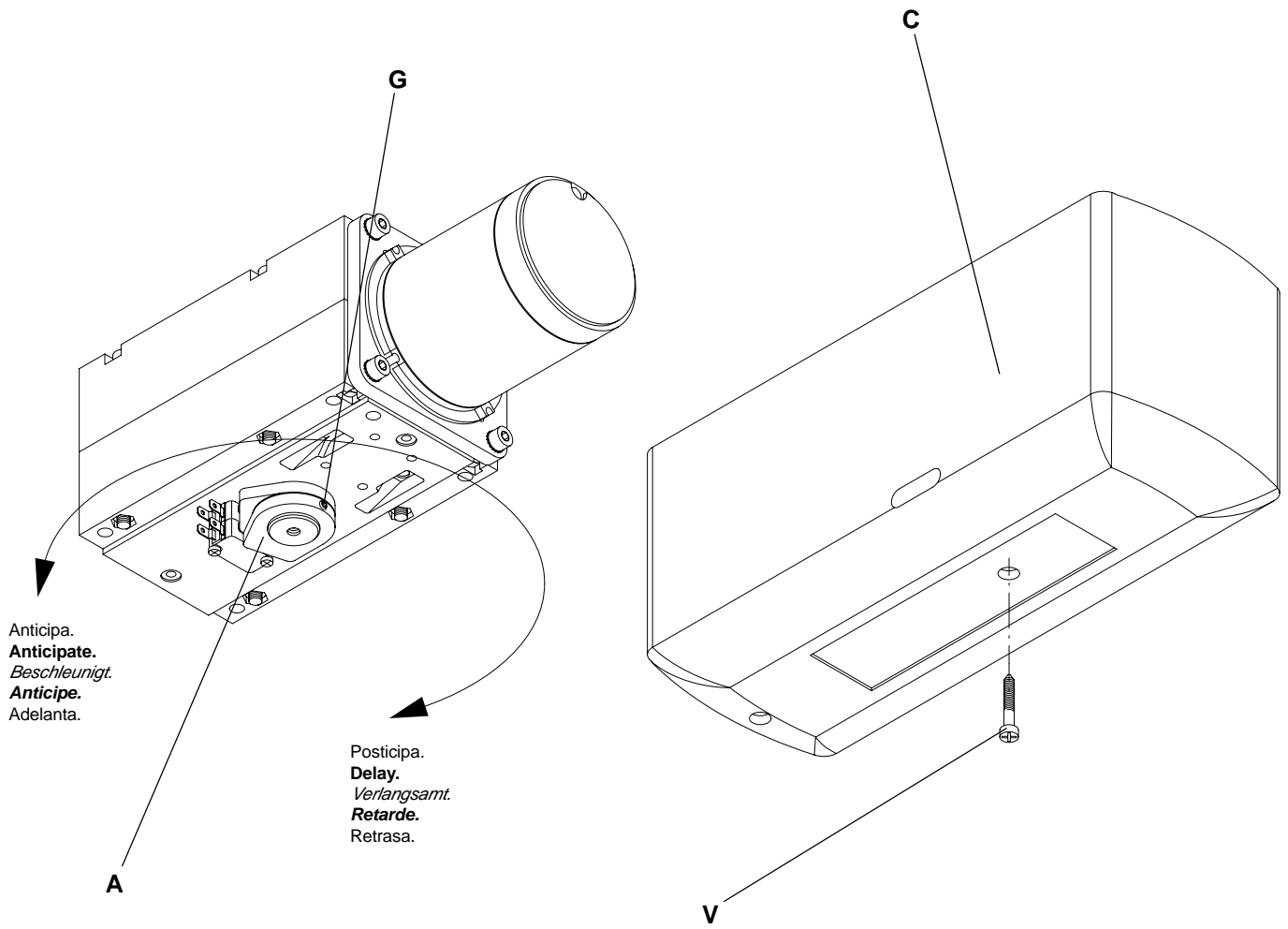


Fig.2

2. Regolazione dei fine corsa (fig.2)

Il VN.45E24 dispone di finecorsa incorporati sia per l'apertura che per la chiusura; è comunque consigliabile usare il finecorsa solo in apertura.

Per la regolazione agire come segue:

- Svitare le viti V e togliere il carter C.
- Allentare il grano G.
- Ritardare o anticipare l'intervento del finecorsa ruotando la camma A e serrare moderatamente il grano G.

2. Limit stops adjustment (fig.2)

The VN.45E24 is equipped with limit stops both for the opening and the closing; it is anyway advisable to use the limit stops only when opening. For the adjustment proceed as follows:

- Unscrew the screws V and the case C
- Loosen the grain G.
- Delay or anticipate the limit stop intervention by rotating the cam A and tighten the grain G.

2. Einstellung der Endschalter (Bild 2)

In das VN.45E24 sind Endschalter zum Öffnen und Schließen eingebaut; ist es jedoch ratsam, den Endschalter nur beim Öffnen zu gebrauchen. Man stellt ihn wie folgt ein:

- *Schrauben V heraus- und Haube C abnehmen.*
- *Stift G lockern*
- *Tätigkeit des Endschalters verlangsamen oder beschleunigen, indem Sie Nocke A drehen und Stift G mäßig anziehen.*

2. Réglage des fins de course (fig.2)

Le VN.45E24 dispose de fins de course incorporés aussi bien pour l'ouverture que pour la fermeture. Il est néanmoins conseillé d'utiliser le fin de course uniquement en ouverture.

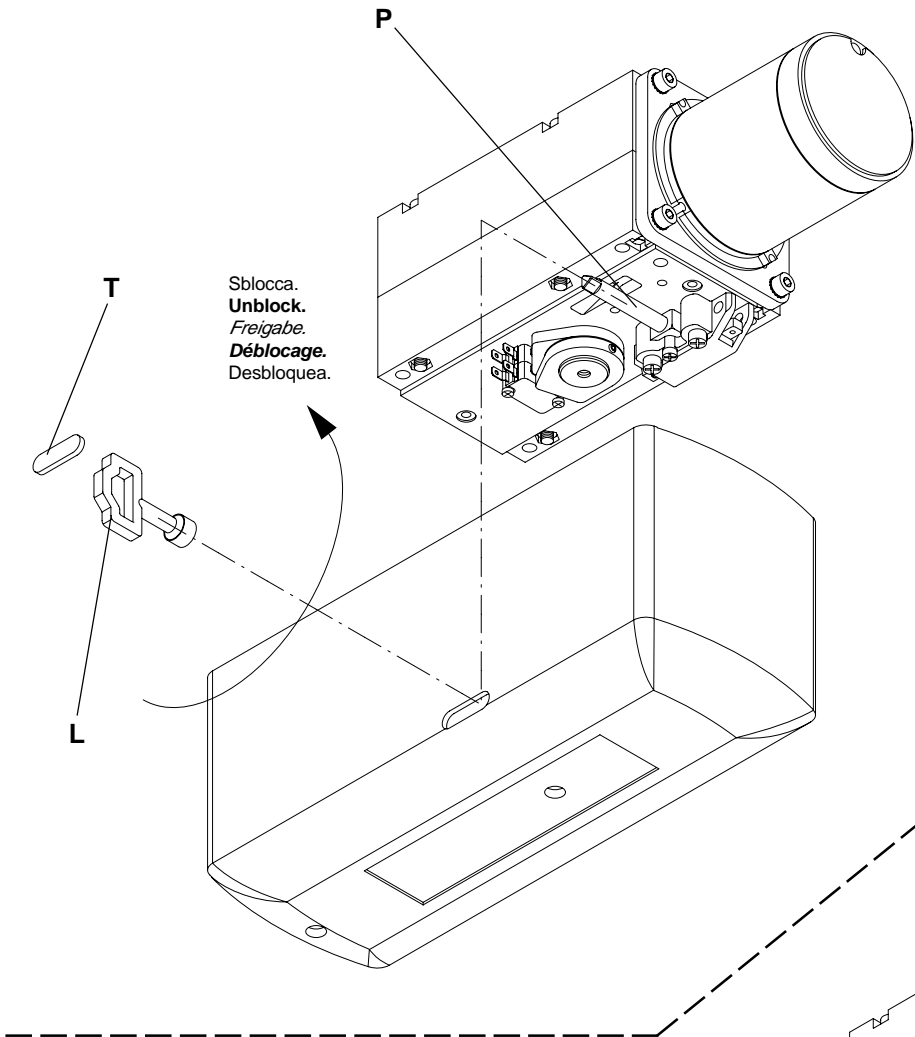
Pour le réglage, veuillez agir de la façon suivante:

- *Dévisser les vis V et enlever le carter C*
- *Desserrer l'ergot G.*
- *Retarder ou anticiper l'intervention du fin de course en tournant la came A et en serrant modérément l'ergot G.*

2. Regulaciones de los finales de carrera (fig.2)

Los VN.45E24 disponen de finales de carrera incorporados tanto para la apertura como para el cierre; es aconsejable de todas formas utilizar el final de carrera solamente en apertura. Para regulación operar como sigue:

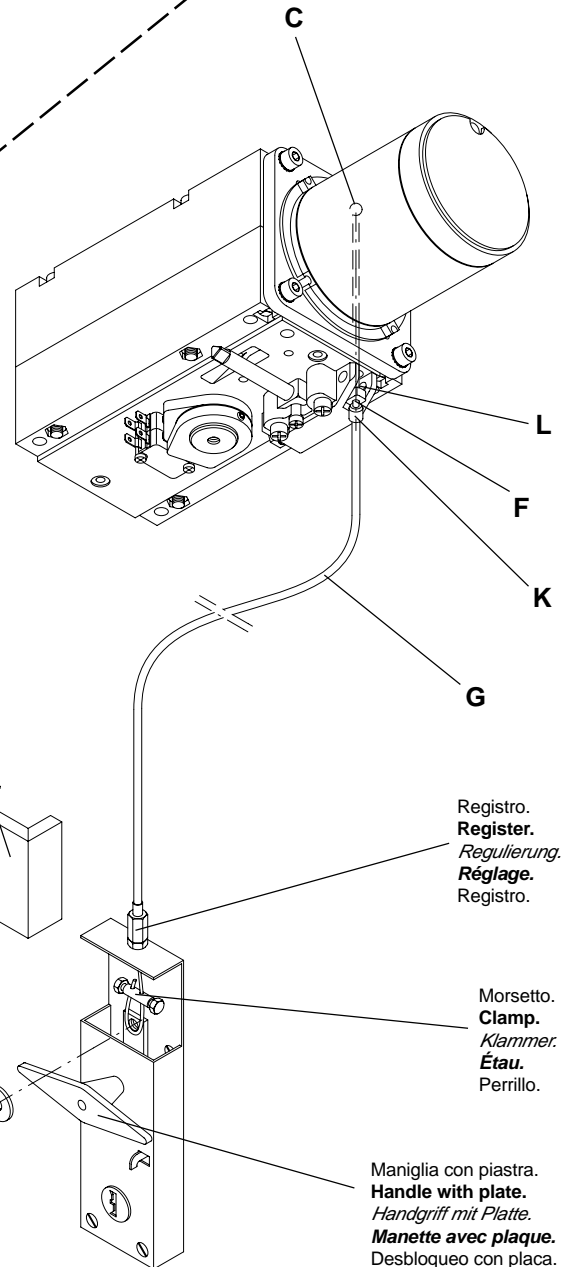
- Desatornillar los tornillos V y quitar el cárter C.
- Aflojar el grano G.
- Retrasar o adelantar la intervención de los finales de carrera girando el balancín A y apretar moderadamente el grano G.



Sblocca.
Unblock.
 Freigabe.
Débloccage.
 Desbloquea.

Sblocco a filo art. DU.MS45.
Wire release art. DU.MS45.
 Freigabe über Draht DU.MS45.
Débloccage à fil art. DU.MS45.
 Desbloqueo por cable art. DU.MS45

Fig.3



Carter.
Cover.
 Gehäuse.
Couvercle.
 Carter.

Rosetta 9x24 UNI 6593.
Washer 9x24 UNI 6593.
 Scheibe 9x24 UNI 6593.
Rondelle 9x24 UNI 6593.
 Arandela 9x24 UNI 6593.

Rosetta per M8 DIN 6798E.
Washer M8 DIN 6798E.
 Scheibe M8 DIN 6798E.
Rondelle M8 DIN 6798E.
 Arandela para M8 DIN 6798E.

Vite M8x10 UNI 5739.
Screw M8x10 UNI 5739.
 Schraube M8x10 UNI 5739.
Vis M8x10 UNI 5739.
 Tornillo M8x10 UNI 5739.

Registro.
Register.
 Regulierung.
Réglage.
 Registro.

Morsetto.
Clamp.
 Klammer.
Étau.
 Perrillo.

Maniglia con piastra.
Handle with plate.
 Handgriff mit Platte.
Manette avec plaque.
 Desbloqueo con placa.

Fig.4

3. Sblocco manuale

Per la manovra manuale, in caso di mancanza dell'energia elettrica, il VN.45E24 dispone di due soluzioni:

3.1 Sblocco dall'interno (fig.3)

- Togliere il tappo T dal coperchio.
- Infilare l'apposita chiave L nel perno P, farla ruotare di 180°.
- Al termine della manovra manuale ruotare nuovamente la chiave di 180°.
- Al ritorno dell'energia elettrica la prima manovra ripristinerà il normale funzionamento.

3.2 Sblocco interno - esterno a filo art. DU.MS45 (fig.4)

- Infilare il cavo di acciaio C sulla leva L.
- Passare la guaina G con il capocorda K fino a mandarla in battuta sul foro F.
- Fissare il cavo di acciaio C nella maniglia secondo fig.4.
- Ruotare la maniglia per sbloccare.
- Ruotando nuovamente la maniglia, la prima manovra ripristinerà il normale funzionamento.

3. Manual release

In case of no electricity, the VN.45E24 offers 2 options of manual move:

3.1 Release from the inside (fig.3)

- Remove the cap T from cover.
- Insert the suitable L key into the pivot P, make it rotate 180°.
- After the manual operation, rotate the key by 180° again.
- Once the electricity is back, the first move will restore the normal running.

3.2 Internal release - wire external DU.MS45 (fig.4)

- Insert the steel cable C into the lever L.
- Pass the sheath G with the cable terminal K until reaching hole F.
- To fix the steel cable C into the handle as per drawing 4.
- To rotate the handle in order to release.
- Rotating again the handle, the first move will restore the normal running.

3. Auslösung von Hand

Für die Betätigung mit der Hand - im Falle von Stromausfall - bietet VN.45E24 zwei Lösungen:

3.1 Auslösung von innen (Bild 3):

- *Verschluß T vom Deckel nehmen.*
- *Schlüssel L in Stift P einführen, drehen 180°.*
- *Am Ende des manuellen Vorganges erneut den Schlüssel um 180° drehen.*
- *Wenn der Strom wieder einsetzt, stellt die erste Betätigung den normalen Betrieb wieder her.*

3.2 Innen- und Außenauslösung mit Draht - Artikel DU.MS45 (Bild 4)

- *Stahlkabel C auf Hebel L einsetzen*
- *Mantel G mit Kabelschuh K durchziehen, bis er an Bohrung F anschlägt*
- *Stahlkabel C in den Handgriff auf dem Bild 4.*
- *Zum Entsperren braucht man den Handgriff zu drehen.*
- *Wenn der Handgriff wieder gedreht wird, stellt die erste Betätigung den Normalbetrieb wieder her.*

3. Déblocage manuel

Pour la manoeuvre manuelle, en cas de manque de l'énergie électrique, le VN.45E24 dispose de deux solutions:

3.1 Déblocage de l'intérieur (fig.3)

- ***Enlever le bouchon T du couvercle.***
- ***Enfiler la clé spéciale L dans la tige P, la faire tourner 180°.***
- ***A la fin de la manoeuvre manuelle, tourner une nouvelle fois la clé de 180°.***
- ***Au retour de l'énergie électrique, la première manoeuvre rétablira le fonctionnement normal.***

3.2 Déblocage intérieur extérieur à câble art. DU.MS45 (fig.4)

- ***Enfiler le câble d'acier C sur le levier L.***
- ***Passer la gaine G avec la cosse K jusqu'à sa mise en butée sur le trou F.***
- ***Fixer le câble d'acier C dans la poignée selon la fig.4.***
- ***Tourner la poignée pour débloquer.***
- ***En tournant de nouveau la poignée, la première manoeuvre rétablira le fonctionnement normal.***

3. Desbloqueo manual

Para la maniobra manual, en caso de falta de energía eléctrica, el VN.45E24 dispone de dos soluciones:

3.1 Desbloqueo interior (fig.3)

- Quitar el tapón T de la tapa.
- Enfilarse la correspondiente llave L en el perno P, hacerla girar 180°.
- Cuando la maniobra manual es finida, girar la llave de 180° de nuevo.
- Al retorno de la energía eléctrica la primera maniobra volverá a situarlo en normal funcionamiento.

3.2 Desbloqueo interior - exterior por cable art. DU.MS45 (fig.4)

- Enfilarse el cable de acero C sobre la leva L.
- Pasar la funda G con el terminal K hasta hacer tope sobre el agujero F.
- Pasar el cable de acero C por el desbloqueo poniendo siempre la funda G haciendo tope sobre el registro R.
- Enfilarse la brida M y fijarla sobre el cable C.
- Para desbloquear es suficiente aflojar una parte del desbloqueo a cable teniendo fija la otra posición como en la figura.
- Para bloquear de nuevo, reapretar el desbloqueo; la primera maniobra reanudará el normal funcionamiento.

ATTENZIONE

La polizza RC prodotti, che risponde di eventuali danni a cose o persone causati da difetti di fabbricazione, richiede la conformità dell'impianto alla normativa vigente e l'utilizzo di accessori originali Benincà.

CAUTION

The civil liability policy, which covers possible injuries to people or accidents caused by defects in construction, requires the system to be to standard in force and to use original Benincà accessories.

BITTE BEACHTEN

Die Versicherung deckt nur Personen- oder Sachschäden, die durch Fertigungsfehler verursacht werden und gilt nur bei Einsatz von Benincà Original-Ersatzteilen und wenn die Anlage der Normen entspricht.

ATTENTION

Pour que la police d'assurance R.C. réponde à d'éventuels sinistres causés à choses ou personnes, en cas de défauts de fabrication, il faut que le montage soit réalisé suivant les normes en vigueur et que soient utilisés des accessoires Benincà.

ATENCIÓN

La póliza RC productos, que responde de eventuales daños a personas o cosas causados por defectos de fabricación, requiere la conformidad de la instalación según la normativa y la utilización de accesorios originales Benincà.

4. Applicazioni

Installazione su porta a libro a 2 ante con apertura a 90° (fig.5).

4. Applications

Installation of double folding door with 90° opening (fig.5).

4. Anbringungen

Installation an Falltüren mit einer Öffnung von 90° (Bild 5).

4. Applications

Installation sur porte à ouverture verticale à 2 battants avec ouverture à 90° (fig.5).

4. Aplicaciones

Instalación en puerta seccional de 2 hojas con apertura a 90° (fig.5).

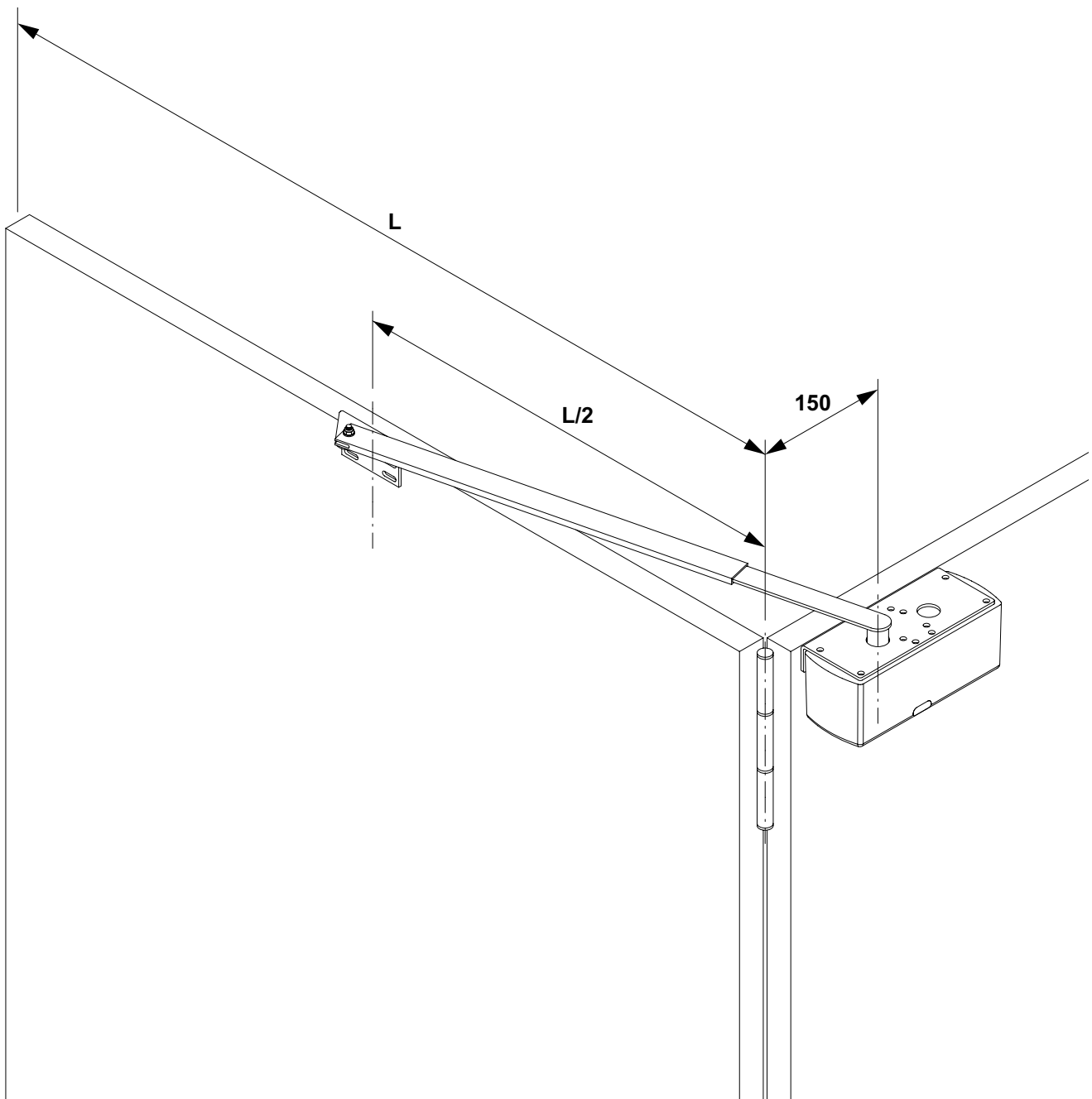
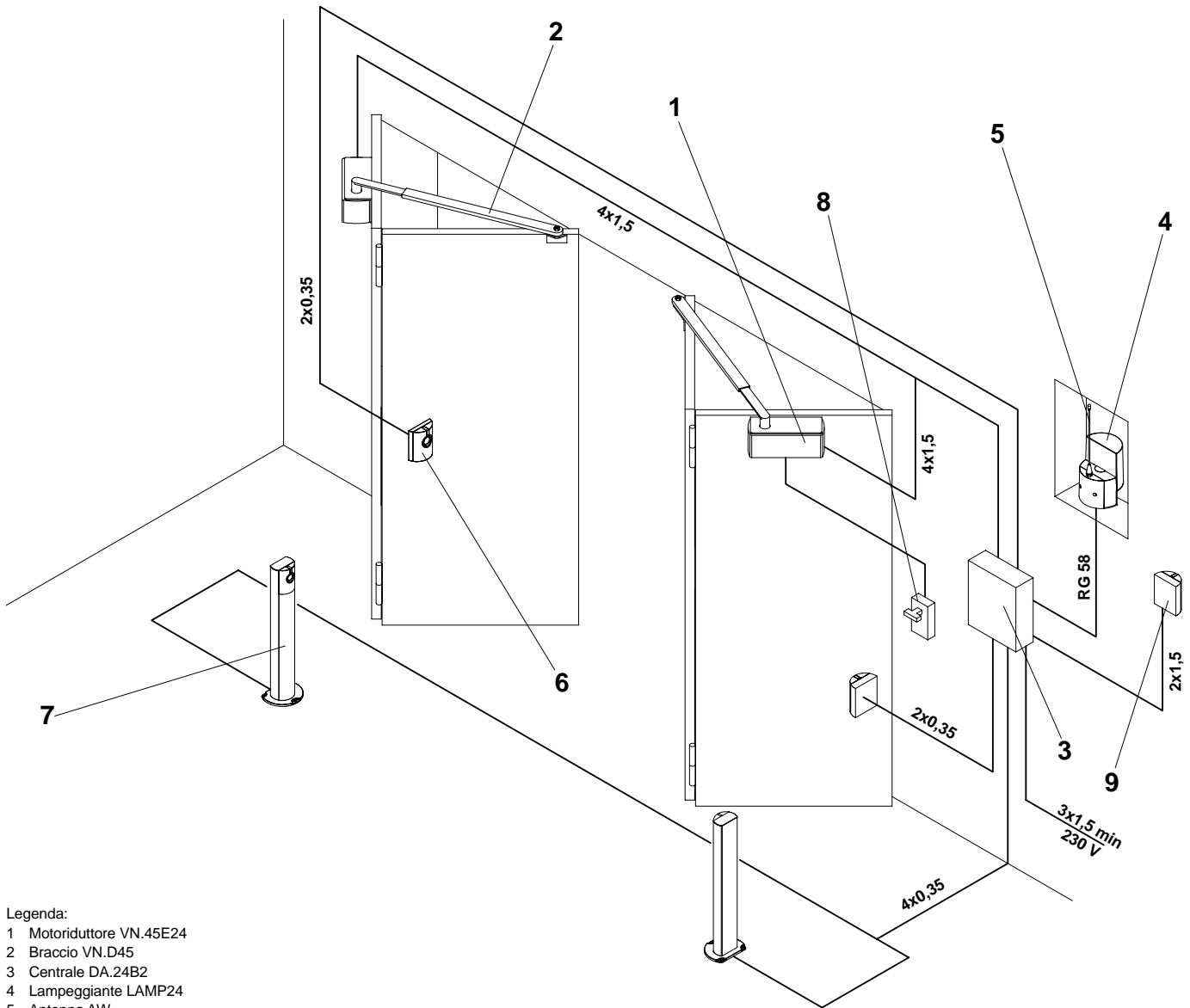


Fig.5



Legenda:

- 1 Motoriduttore VN.45E24
- 2 Braccio VN.D45
- 3 Centrale DA.24B2
- 4 Lampeggiante LAMP24
- 5 Antenna AW
- 6 Fotocellule FTC
- 7 Fotocellule FTC + colonnina COL05
- 8 Sblocco a filo DU.MS45
- 9 Selettore a chiave CH + KE

Legenda:

- 1 Motoreductor VN.45E24
- 2 Arm VN.D45
- 3 Electronic gearcase DA.24B2
- 4 Flash-light LAMP24
- 5 Antenna AW
- 6 Photocells FTC
- 7 Photocells FTC + little column COL05
- 8 Wire release DU.MS45
- 9 Key selector CH + KE

Zeichenerklärung:

- 1 Getriebemotor VN.45E24
- 2 Arm VN.D45
- 3 Elektroschrank DA.24B2
- 4 Blinker LAMP24
- 5 Antenne AW
- 6 Fozelle FTC
- 7 Fozelle FTC + kleine Säule COL05
- 8 Entschierung am Rande DU.MS45
- 9 Schlüsselwähler CH + KE

Légende:

- 1 Moteur-réducteur VN.45E24
- 2 Bras VN.D45
- 3 Centrale électronique DA.24B2
- 4 Clignotant LAMP24
- 5 Antenne AW
- 6 Photocellule FTC
- 7 Photocellule FTC + colonne COL05
- 8 Déverrouillage au ras DU.MS45
- 9 Selecteur à clé CH + KE

Legenda:

- 1 Motorreductor VN.45E24
- 2 Brazo VN.D45
- 3 Central electrónica DA.24B2
- 4 Relampagueador LAMP24
- 5 Antena AW
- 6 Fotocélulas FTC
- 7 Fotocélulas FTC + columna COL05
- 8 Desbloqueo con cordón DU.MS45
- 9 Selectores a llave CH + KE

N.B.: Tutti i cavi posati esternamente devono essere protetti con isolamento tipo Boutil Tenax come da norme CEI 64-8.

N.B.: All external cables must be protected with an insulator such as Boutil Tenax according to CEI 64-8 standard.

Wichtig: Nach CEI Normen 64-8, müssen alle außenliegenden Kabel mit Gummi Boutil Tenax isoliert werden.

N.B.: Tous les fils électriques placés à l'extérieur doivent être isolés avec une protection du genre Tenax suivant les normes CEI 64-8.

NOTA: Todos los cables instalados externamente deben estar protegidos con aislamiento tipo Boutil Tenax según norma CEI 64-8.

Art. VN.D45

Dado autobloccante M8 UNI 7473
Self locking nut M8 UNI 7473
Selbstsichernde Mutter M8 UNI 7473
Écrou auto serré M8 UNI 7473
Tuerca autobloccante M8 UNI 7473

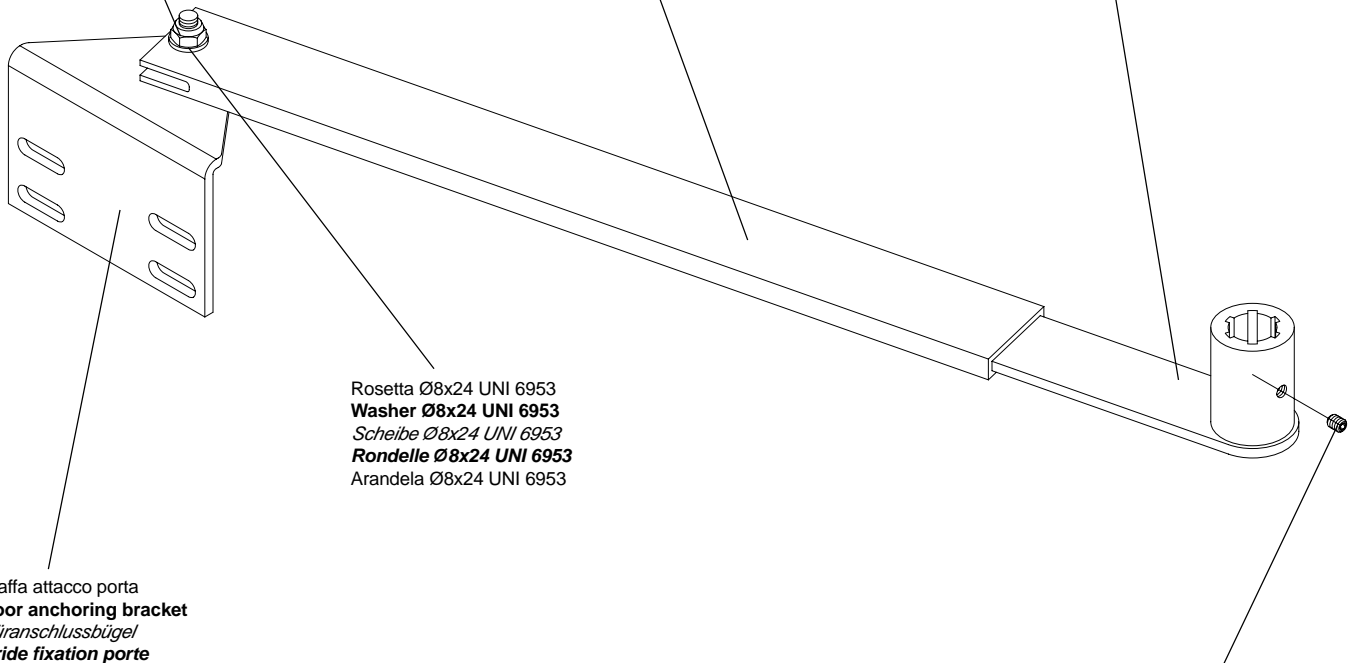
Tubo per braccio
Tube for arm
Rohr für Arm
Tuyau pour le bras
Tubo para brazo

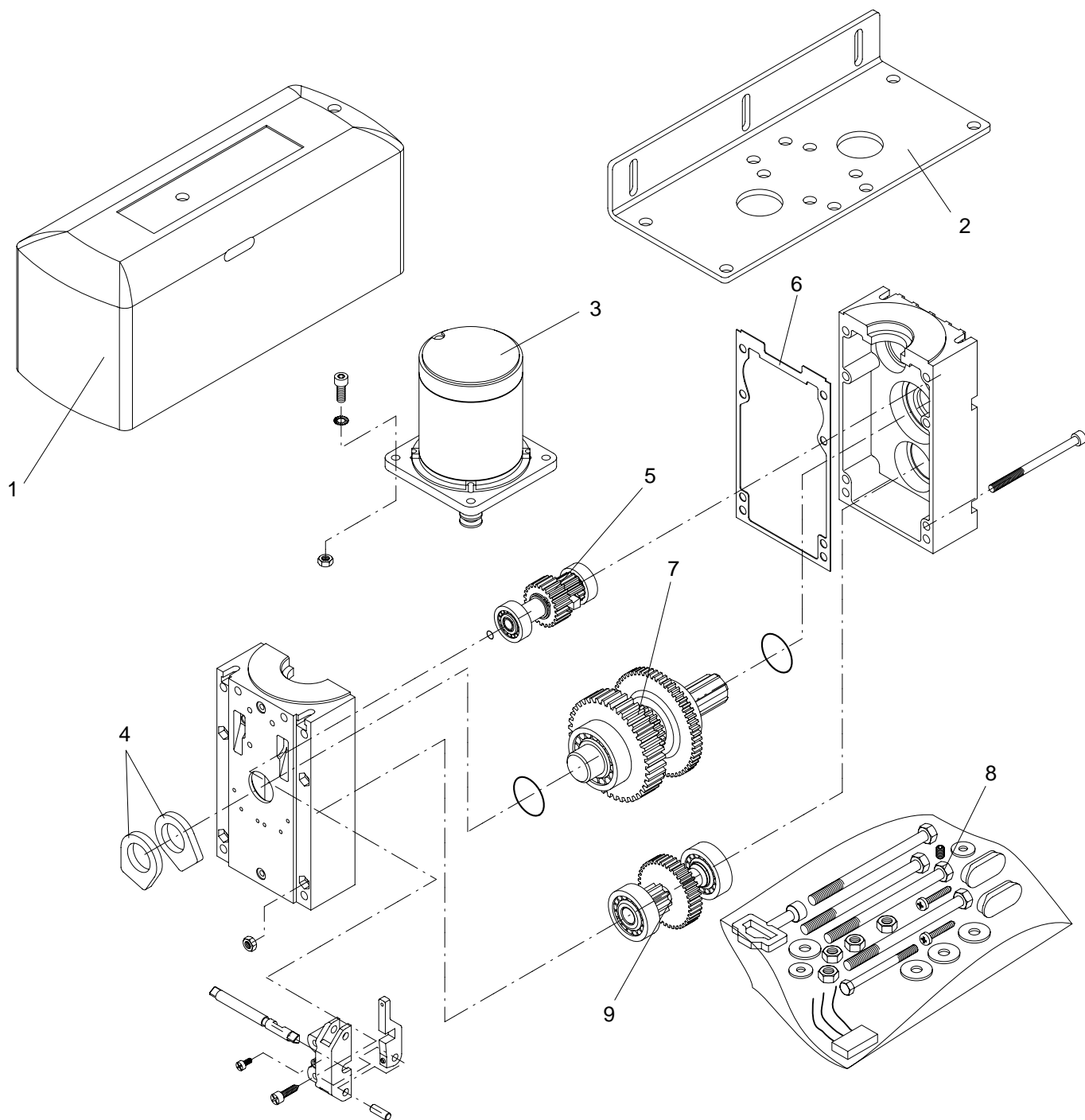
Braccio con bussola
Arm with sleeve
Arm mit Buchse
Bras avec douille
Brazo con casquillo

Rosetta Ø8x24 UNI 6953
Washer Ø8x24 UNI 6953
Scheibe Ø8x24 UNI 6953
Rondelle Ø8x24 UNI 6953
Arandela Ø8x24 UNI 6953

Staffa attacco porta
Door anchoring bracket
Türanschlussbügel
Bride fixation porte
Soporte engancho puerta

Grano M6x6 UNI 5927
Dowel M6x6 UNI 5927
Stift M6x6 UNI 5927
Grain M6x6 UNI 5927
Prisionero M6x6 UNI 5927





Pos.	Denominazione - Description - Bezeichnung - Dénomination - Denominacion					Cod.
1	Carter	Cover	<i>Gehäuse</i>	Carter	Cárter	9686130
2	Piastra	Plate	<i>Platte</i>	Plaque	Placa	9686064
3	Calotta motore	Motor cup	<i>Motordeckel</i>	Calotte moteur	Casquete motor	9886179
4	Camme finecorsa	Limit switch cam	<i>Nocke</i>	Came	Balancin	9686182
5	Pignone di sblocco ass.	Gear shaft	<i>Zahnrad</i>	Engrenage	Engranaje	9686170
6	Guarnizione	Gasket	<i>Dichtung</i>	Guarniture	Guarnición	9686169
7	Albero d'uscita assemblato	Gear shaft	<i>Zahnrad</i>	Engrenage	Engranaje	9686132
8	Blister accessori montaggio	Blister	<i>Blister</i>	Blister	Blister	9686187
9	Pignone medio assemblato	Gear shaft	<i>Zahnrad</i>	Engrenage	Engranaje	9686011

BENINCA®